

ANTHONE

LU-904M 智能测试仪



扫一扫 联系方式保存手机

使用说明书

V1.1

Anthone Electronics CO.,Ltd.

通过ISO9001认证

目

第一章	概述	1
一	概述	1
二	主要技术指标	2
三	型号说明	4
四	外形及开口尺寸	5
五	端子接线	7
第二章	操作说明	12
一	面板说明	12
二	仪表的几种状态	15
三	操作说明	15
1	上电自检	15
2	参数设定	15
2.1	参数设定概述	15

录

2.2	开锁	19
2.3	报警	19
2.4	冷端补偿	20
2.5	小数点设定	20
2.6	调零	20
2.7	线性输入	21
2.8	输入类型	21
2.9	变送输出	21
第三章	功能说明	23
一	报警	23
二	变送输出	24
三	光柱模拟显示	25
四	举例	25

第四章 通讯协议	27
一 通讯规程	27
二 回答命令格式	27
三 数据形式	27
四 通讯指令	28
五 仪表参数代码	29
附录：仪表常见故障及诊断	31

第一章 概 述

一 概述

LU-904M智能测控仪是智能型、高精度的数显液位、温度、压力测量控制仪表，与液位、压力、温度传感器及变送器配接可构成各种量程和规格的液位、温度、压力测控系统。

LU-904M智能测控仪的输入信号可任意改变，同时可配热电偶、热电阻、0-10mA、4-20mA标准电流或0-5V、1-5V标准电压信号。

LU-904M智能测控仪具有四路报警输出，每路报警输出可任意定义为上限或下限报警；可带0-10mA、4-20mA标准电流变送输出及12VDC/50mA、5VDC/50mA、24VDC/50mA馈电输出。

主要特点：

- ◆采用当今最先进的ATMEL单片微机作主机，减少了外围部件，提高了可靠性。
- ◆输出接口采用模块化结构，功能配置方便灵活。
- ◆集多种输入型号、输出方式于一机。

- ◆采用WATCHDOG电路、软件陷阱与冗余、掉电保护、数字滤波等技术，注重现场容错能力，使整机具有很强的抗干扰能力。
- ◆采用双四位LED数码显示，可同时显示测量值与第一报警值。
- ◆光柱（20线）显示测量值。

二 主要技术指标：

基本误差：0.2% F.S±1个字

分辨力：1、0.1

显 示：双四位LED数码管显示、20线光柱显示

输入信号：标准电流 0-10mA、4-20mA

标准电压 0-5V、1-5V

热电偶 K、S、B、T、E、J、WRE

热电阻 PT100、CU50、CU100

冷端补偿误差：±1℃

断偶或超量程显示：Sb

控制方式：四限报警可任意设为上限或下限

输出信号：继电器输出触点容量AC220V/3A（AC220V/0.8A）

电流变送输出0-10mA、4-20mA

馈电输出：DC24V/50mA、DC12V/50mA、DC5V/50mA

电 源：开关电源 85V-265V（型号后加“-24”为24V直流供电）

功 耗：4W

环境温度：-10—50℃

环境湿度：<85%RH

面板尺寸：A型96mm×96mm、B型48mm×96mm(竖)、C型96mm×48mm(横)、D型160mm×80mm(横)、
E型80mm×160mm(竖)、F型72mm×72mm、G型48mm×48mm

三 型号说明

LU-904M□□□□□

外形尺寸代号(宽×高)

A: 96×96

B: 48×96(竖)

C: 96×48(横)

D: 160×80(横)

E: 80×160(竖)

F: 72×72

G: 48×48

主输出(第一、四路报警)

0: 无

J1: 继电器输出(3A常开+常闭)

J2: 继电器输出(0.8A常开)

J3: 两路继电器输出(0.8A常开×2)

T: 固态继电器触发输出(12V/40mA)

辅助输出1(第二路报警)

0: 无

J1: 继电器输出(3A常开)

J2: 继电器输出(0.8A常开)

T: 固态继电器触发输出(12V/40mA)

LU-904M□□□□□

辅助输出2(第三路报警或其它)

0: 无

J1: 继电器输出(3A常开)

J2: 继电器输出(0.8A常开)

T: 固态继电器触发输出(12V/40mA)

V1: 电源输出12V/50mA

V2: 电源输出24V/50mA

V3: 电源输出5V/50mA

V5: 电压变送输出

I2: 电流变送输出(0-10mA、4-20mA)

辅助输出3(第四路报警或其它)

0: 无

V1: 电源输出12V/50mA

V2: 电源输出24V/50mA

V3: 电源输出5V/50mA

V5: 电压变送输出

I2: 电流变送输出(0-10mA、4-20mA)

R: RS232通讯

S: RS485通讯

输入

0: 热电偶、热电阻、0-5V、1-5V

1: 热电偶、热电阻、0-10mA、4-20mA

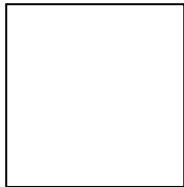
四 外形及开口尺寸

A: 面板尺寸 96×96×105mm

(宽×高×深)



开口尺寸: 92×92mm

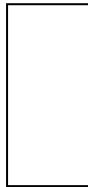


B: 面板尺寸 48×96×105mm

(宽×高×深)



开口尺寸: 45×92mm



C: 面板尺寸 96×48×105mm

(宽×高×深)



开口尺寸: 92×45mm



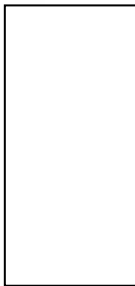
D: 面板尺寸 160×80×105mm
(宽×高×深)



开口尺寸: 152×76mm



E: 面板尺寸 80×160×105mm (宽×高×深)
开口尺寸: 76×152mm



F: 面板尺寸 72×72×105mm (宽×高×深)
开口尺寸: 68×68mm

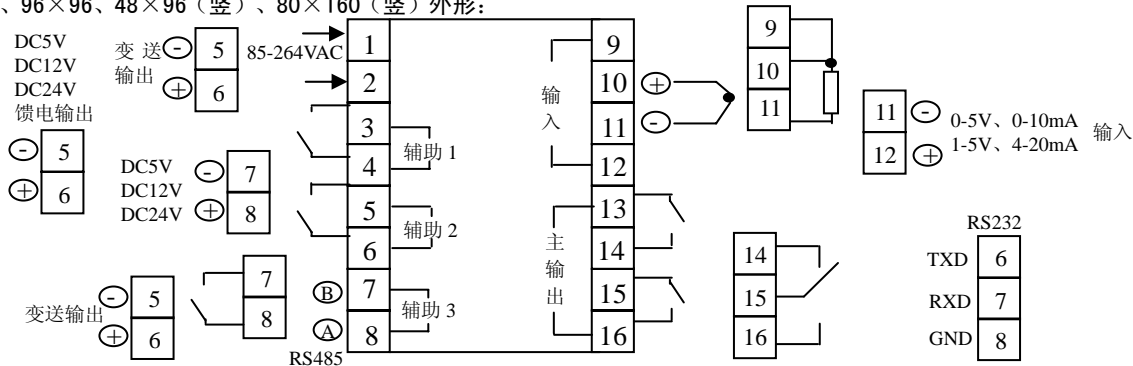


G: 面板尺寸 48×48×100mm (宽×高×深)
开口尺寸: 45×45mm



五 端子接线图（具体接线请以仪表外壳贴的接线图为准）

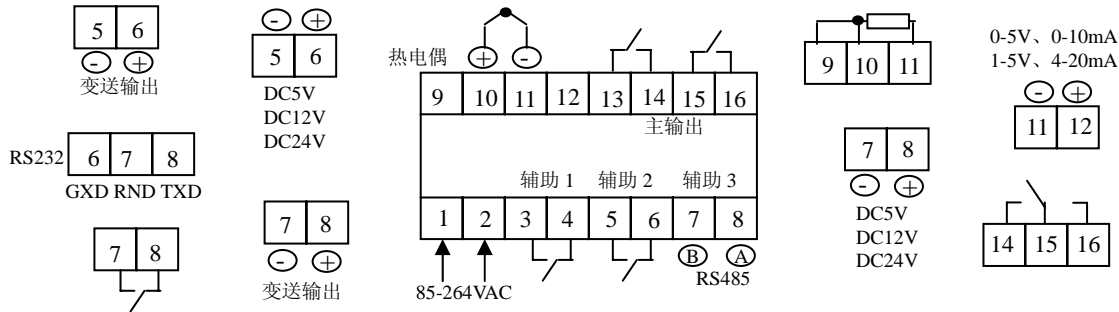
1、96×96、48×96（竖）、80×160（竖）外形：



说明：

1. 仪表的输出分为“主控制输出(OUT)”、“辅助输出1(AUX1)”、“辅助输出2(AUX2)”、“辅助输出3(AUX3)”四个部分，端子功能有多重定义，由该位置所安装的输出接口模块的功能确定；实际接线应以黑点标志为准。
2. 如订货时没有说明，仪表输入端子“11、12”出厂状态为0-5V和1-5V电压，如果实际输入信号是0-10mA或4-20mA电流，可在输入端并接一只500Ω或250Ω精密电阻。
3. 当主输出选用J3模块，即两路报警输出时，13、14端子的触点输出对应第四限报警，指示灯对应AUX3。

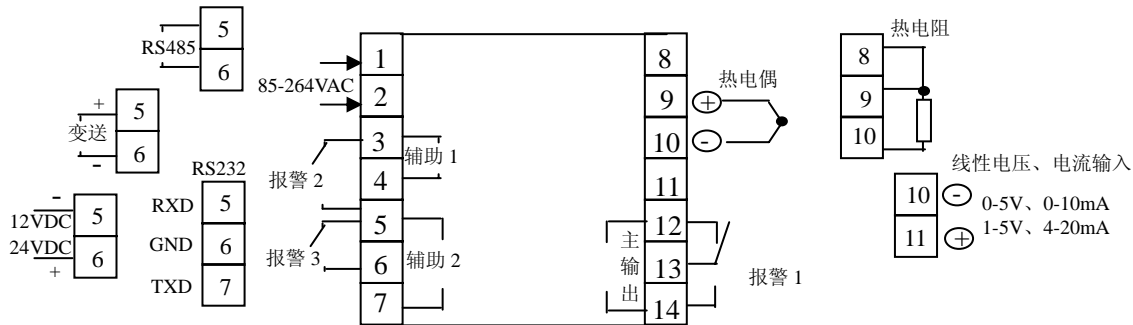
2、 96×48(横)、160×80(横)外形:



说明:

1. 仪表的输出分为“主控制输出(OUT)”、“辅助输出1(AUX1)”、“辅助输出2(AUX2)”、“辅助输出3(AUX3)”四个部分，端子功能有多重定义，由该位置所安装的输出接口模块的功能确定；实际接线应以黑点标志为准。
2. 如订货时没有说明，仪表输入端子“11、12”出厂状态为0-5V和1-5V电压，如果实际输入信号是0-10mA或4-20mA电流，可在输入端并接一只500Ω或250Ω精密电阻。
3. 当主输出选用J3模块，即两路报警输出时，13、14端子的触点输出对应第四限报警，指示灯对应AUX3。

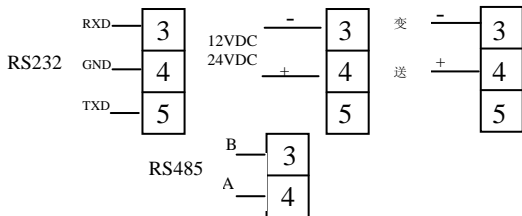
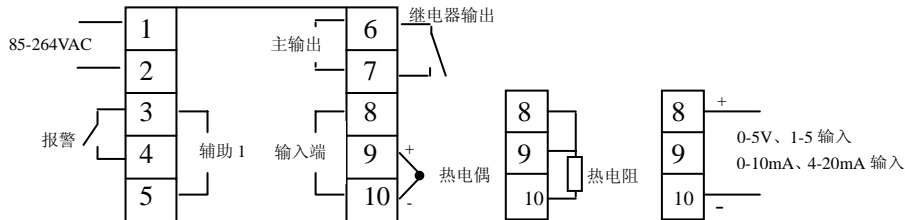
3、72×72（横）外形：



说明：

1. 仪表的输出分为“主控制输出(OUT)”、“辅助输出1(AUX1)”、“辅助输出2(AUX2)”三个部分，端子功能有多重定义，由该位置所安装的输出接口模块的功能确定；实际接线应以黑点标志为准。
2. 如订货时没有说明，仪表输入端子“10、11”出厂状态为0-5V和1-5V电压，如果实际输入信号是0-10mA或4-20mA电流，可在输入端并接一只500Ω或250Ω精密电阻。

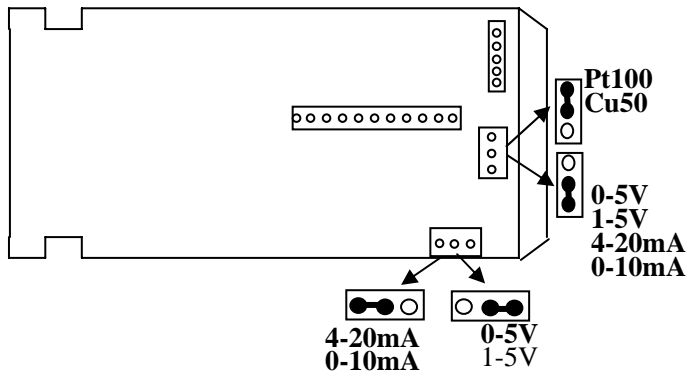
4、G型外壳（48×48）



说明:

- 1、仪表的输出分为“主输出（OUT）”、“辅助1”，端子功能有多重定义，由该位置所安装的输出接口模块的功能确定；实际接线应以仪表外壳为准；
- 2、如订货时没有说明,仪表输入端子“8、10”出厂为0-5V和1-5V电压，如果实际输入信号是0-10mA或4-20mA电流，可在输入端并接一只500或者250精密电阻；
- 3、仪表出厂时无线性输入，若输入为线性电流或电压时，可将主输出模块旁的跳块跳至另两端。（查看示意图）

G 型主板示意图



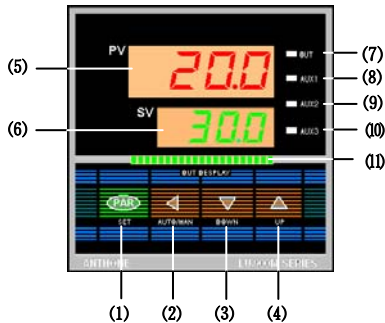
第二章 操作说明

一 面板说明

以96mm × 96mm面板为例:

(1) PAR键:

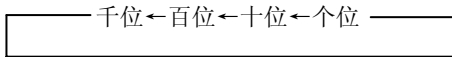
- a 在设定状态时,用于存储参数的新设定值并选择下一个设定参数。
- b 当按键时间超过3秒时,用于正常状态与设定状态之间的切换。



正常状态 $\xleftarrow{\text{PAR}(>3\text{秒})}$ 设定状态 $\xleftarrow{\text{PAR}}$ 设定下一个参数

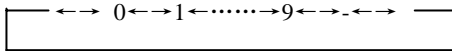
(2) ◀ 键:

在设定状态时,用于左移设定的位,顺序如下:



(3)(4) ▲(▼) 键:

在设定状态时,用于增(减)设定值,顺序如下:



(5) 上显示窗:

在正常状态下,显示测量值。

在设定状态下,显示被设定参数的符号。

(6) 下显示窗:

在正常状态下,显示第一报警值。

在设定状态下,显示被设定参数的设定值。

(7) OUT（第一路报警）指示灯：

满足第一路报警条件时，OUT指示灯亮，同时第一路（15、16端）报警输出闭合；反之，则OUT输出指示灯暗，第一路报警输出断开。

(8) AUX2第二路报警指示灯：

满足第二路报警条件时，AUX2指示灯亮，同时第二路报警（3、4端）输出闭合；反之，则AUX1输出指示灯暗，第二路报警输出断开。

(9) AUX2第三路报警指示灯：

满足第三路报警条件时，AUX2指示灯亮，同时第三路报警（5、6端）输出闭合，反之，则AUX2输出指示灯暗，第三路报警输出断开。

(10) AUX3第四路报警指示灯：

满足第四路报警条件时，AUX3指示灯亮，同时第四路报警（7、8端或13、14端）输出闭合，反之，AUX3输出指示灯暗，第四路报警输出断开。

(11) 20线光柱

用于模拟显示测量值，其对应的测量值由LoL及 HiL参数确定。

二 仪表的几种状态：

正常状态：仪表正常工作时的状态，上显示窗显示测量值，下显示窗显示第一报警值。

设定状态：仪表处于各种参数设定的状态，上显示窗显示设定参数，下显示窗显示参数的设定值。

三 操作说明：

1 上电自检

(1) 按仪表的端子接线图连接好仪表的电源（1、2端）、输入、输出、报警等接线。

(2) 仔细检查仪表的接线，正确无误后方可打开电源。

(3) 仪表接通电源后，立即进入自检状态。上显示窗显示测量值，下显示窗显示第一报警值。若仪表出现故障，则上显示窗显示“SYS”，下显示窗显示“Err”。仪表通电后预热15分钟。

2 参数设定

2.1 参数设定概述

在正常状态下，按PAP键并保持3秒即进入参数设定。

在设定状态下，按一下PAP键为修改下一个参数；按PAP键并保持3秒则返回到正常状态。

参数说明如表一。

表 一

显示符号	参数定义	设定范围	注释
Loc	参数修改允许	oN/oFF	允许修改参/禁止修改参数
HL1 HL2 HL3 HL4	第一路报警方式 第二路报警方式 第三路报警方式 第四路报警方式	oN/oFF oN/oFF oN/oFF oN/oFF	oN: 上限报警 oFF: 下限报警
cP	冷端补偿	oN/oFF	冷端自动补偿/无冷端补偿
Poin	小数点确定	---./---. ---./-.-	-100<显示值<1000时小数点在十位, 否则小数点是个位/小数点是个位
OUT1 OUT2 OUT3 OUT4	报警值 报警值 报警值 报警值	-999-9999 -999-9999 -999-9999 -999-9999	第一路报警值 第二路报警值 第三路报警值 第四路报警值
oSEt	调零校正系数	-99.9-99.9	显示值=测量值+oSEt

显示符号	参数定义	设定范围	注释
LoL	模拟显示下限、线性输入下限、变送输出下限所对应显示值	-999-9999	线性输入0mA、4mA、0V、1V，变送输出0mA、4mA对应的显示值，模拟显示下限
HiL	模拟显示上限、线性输入下限、变送输出上限所对应显示值	-999-9999	线性输入10mA、20mA、5V、10V，变送输出10mA、20mA对应的显示值，模拟显示上限
Hy	报警回差	0-25.5	报警不灵敏范围
Sn	输入类型	0-17	0: K; 1: S; 2: B; 3: T; 4: E; 5: J; 6: WRe; 7: N; 8: Pt100; 9: Cu50; 10: Cu100; 14: 0-5V; 15: 1-5V; 16: 4-20mA; 17: 0-10mA
FiL	输入滤波	0-100	等于0时无滤波作用
oP	变送输出方式	0-10 4-20	0-10mA电流输出 4-20mA电流输出
Addr	本机通讯地址	0-127	
bAud	通讯波特率	1200/2400/ 4800/9600	

例：设定HiL参数200，原设定值100：



①按 **PAR** 键 3 秒钟放开，进入参数值设定状态



②按 “▲” 或 “▼” 开锁



③点按 **PAR** 键直到上显示窗显示 “HiL” 符号



④按 ◀ 键，移动光标到百位



⑤按 “▲” 键，将百位数值设定为 “2”



⑥设定结束，按 **PAR** 键 3 秒退出参数设定状态

2.2 开锁

修改参数设定值,必须先把Loc参数设定为oN。Loc设定为oFF时,参数设定值禁止修改,只能浏览。

2.3 报警

仪表具有四限报警输出,报警输出可由报警方式参数(HL1、HL2、HL3、HL4)设定为上限或下限。如要设定为上限报警,只须把报警方式参数(HL1、HL2、HL3、HL4)设定为oN。

例:仪表使用第一路报警并设为上限报警,超过200℃时报警输出闭合。



①按 **PAR** 键 3 秒钟放开, 进入参数值设定状态



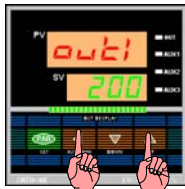
②按“▲”或“▼”开锁



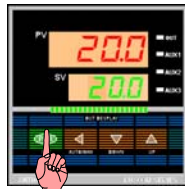
③点按 **PAR** 键直到上显示窗显示“HL1”符号,用“▲”键设定为oN



④按 **PAR** 键选择 OUT1 参数，个位闪烁



⑤按 “◀” 和 “▶” 键设定为 “200”



⑥设定结束，按 **PAR** 键 3 秒退出参数设定状态

2.4 冷端补偿

当输入类型为热电偶时,冷端补偿cP必须设定为oN。

2.5 小数点设定

Poin参数用来确定显示的小数点位置。

当输入类型设定为0-10时,即输入类型为热电偶或热电阻时,小数点位置只能在个位或十位。

当输入类型设定为14-17, 即为标准信号时, 小数点位置可设定在个、十、百、千位, 在这种情况下, 应先设定输入类型(Sn)后再来设定小数点位置(Poin)。

2.6 调零

当仪表显示值与实际值有误差时, 可通过oSEt参数来校正。例如, 当实际温度0℃时, 仪表测量显示为2℃, 则可把oSEt参数设为-2.0。那么, 校正后仪表显示结果为0℃, 与实际值相符合。

2.7 线性输入

若仪表配接标准电流或标准电压输入信号，如液位变送器、压力变送器、温度变送器的输出信号，则应根据变送器的标称值来设定线性输入下限参数LoL及线性输入上限参数。例如，仪表配接液位变送器，其输出为4-20mA，对应压力0米-10米，则可设定：

-----Poin=---.-	或	Poin=---
-----Sn=16		Sn=16
-----LoL=0.0		LoL=0.00
-----HiL=10.0		HiL=10.00

2.8 输入类型

输入类型参数Sn的设定范围如表一所示，如输入选择4-20mA，则设定Sn为16。

2.9 变送输出

仪表的变送输出可任意设定为0-10mA或4-20mA。

变送范围由LoL由HiL确定，例如

测量值为温度，设定：

LoL=0
HiL=100
oP=4-20

则当测量值大于或等于为100℃时，仪表变送输出为20mA；当测量值为50℃时，仪表变送输出为12mA。

注：对于线性电流输入（0-10mA、4-20mA）和线性电压输入（0-5V、1-5V），订货时只能选择其中之一。若没有指定，则仪表出厂时都为线性电压（0-5V、1-5V）输入，此时可通过在输入端并电阻的方式，把电流信号转换为电压信号，如用于0-10mA线性电流输入时，只须在输入端并一个500Ω的电阻,并把Sn参数设为14；用于4-20mA线性电流输入时，只须在输入端并一个250Ω的电阻，并把Sn参数设为15。

第三章 功能说明

一 报警

- 1 当测量值低于下限值时，指示灯亮且报警触点闭合。
- 2 当测量值高于上限报警时，指示灯亮，且报警触点闭合。
- 3 报警回差(Hy)

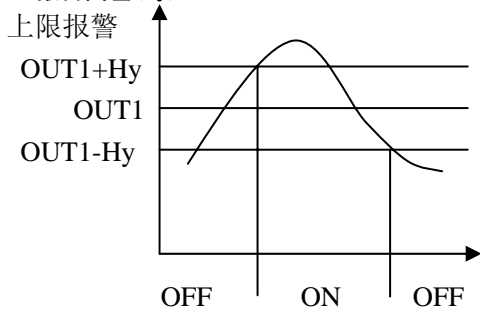


图 一

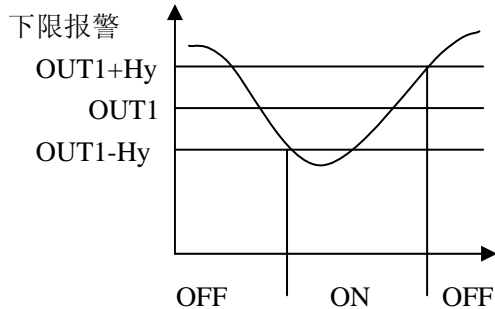


图 二

为避免测量值在报警临界点波动时报警输出频繁动作，仪表使用了Hy报警回差参数。

当测量值上升达到 $OUT1+Hy$ 的值时，仪表上限报警输出；当测量值下降到 $OUT1$ 值时仪表未停止报警，只有在测量值低于 $OUT1-Hy$ 时，仪表才停止报警，如图一。

当测量值下降到 $OUT1-Hy$ 时，仪表下限报警输出，当测量值上升到 $OUT1+Hy$ 时，下限报警停止，如图二。

二 变送输出

仪表可把测量值变送输出为0-10mA或4-20mA标准电流，输出电流形式由“oP”参数确定，测量值变送范围由“LoL”及“HiL”参数确定。

若仪表输入为线性输入时，变送输出即为输入信号的转换输出，如仪表输入为0-10mA ($S_n=17$)，变送输出为4-20mA ($oP=4-20$)，则输入0mA时仪表输出4mA，输入10mA时仪表输出20mA。

若仪表输入为热电偶或热电阻时，变送输出范围可由“LoL”及“HiL”任意设定，例如：“LoL” = “200”，“HiL” = “800”，“oP” = “4-20”，则当测量值为200℃时仪表输出4mA，测量值=800℃时，仪表输出20mA。

三 光柱模拟显示

仪表具有20线光柱显示，其显示范围由LoL及HiL确定：

当测量值 \leq LoL的设定值时，光柱全暗。

当LoL的设定值 $<$ 测量值 $<$ HiL的设定值时，光柱点亮的线数与测量值成比例。

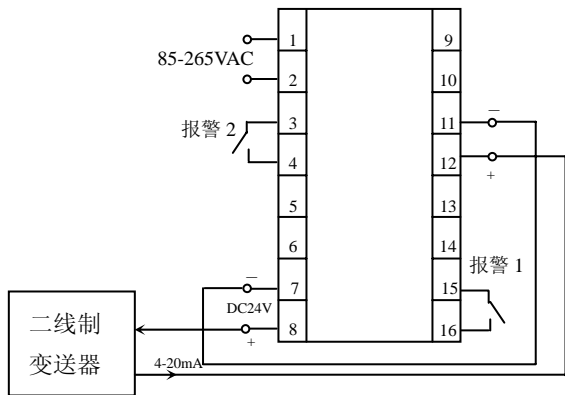
当测量值 \geq HiL的设定值时，光柱全亮

四 举例

1：仪表用于液位控制，要求液位高于9米时上限报警动作，低于2米时下限报警动作，液位变送器类型为二线制4-20mA输出，对应0-10米。参数设定如下：

-----HL1=oN	LoL=0.0
-----HL2=oFF	HiL=10.0
-----Poin=---.-	Hy=0.2
-----OUT1=9.0	Sn=16
-----OUT2=2.0	

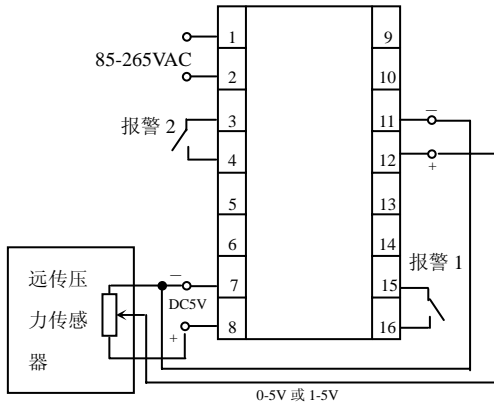
2: 接线举例:



Sn=16

LoL=**** (变送器量程下限)

HiL=**** (变送器量程上限)



Sn=14 (0-5V) 或 15 (1-5V)

LoL=**** (传感器量程下限)

HiL=**** (传感器量程上限)

第四章 通讯协议

一 通讯规程

LU-904M采用串行异步通讯,有RS-232C、RS422A或RS485通讯接口,波特率1200--9600,四档可任意选择。1个起始位(第0位),8个数据位(第1-8位),1个寻址/数据判别位(第9位),1个停止位,共11位,数据采用16进制。

二 回答命令的格式

在每一通讯指令中,仪表最后返回信息:

4FH 4BH (OK) 表示通讯成功

3FH 3FH (??) 表示通讯失败

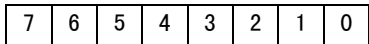
三 数据形式

1 数据采用两字节的补码表示

2 具有特定取值范围的参数

2.1 MV为电流变送输出值,范围为0-200。MV=0表示电流变送输出为0mA, MV=200表示电流变送输出为20mA,

2.2 状态标志的范围为0-FFH,它的8位分别代表8个开关量参数,具体如下:



HL4 cP HL3 HL2 HL1 Loc

“1”表示“oN”。

“0”表示“oFF”。

3.3 oP 变送输出方式，取值为 2 或 3，2 表示 0-10mA，3 表示 4-20mA。

3.5 bAud 波特率，范围为 0-3，依次表示 1200、2400、4800、9600。

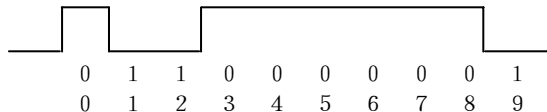
Hy、Sn、FiL、oPL、oPH、、oP、Addr、bAud 及状态标志为单字节参数，写入时应以“0”填充其高字节。

四 通讯指令

1 寻址指令

当上位机要对某仪表进行通讯操作时，应先对其发寻址指令。寻址指令为单字节指令，第 1-8 位为地址，第 9 位为“1”（非寻址指令为“0”），仪表的地址由 Addr 参数确定。仪表对寻址指令中的地址与本机地址进行比较，若是本机地址则开启通讯功能。对于处于通讯中的仪表，若接收到非本机地址的寻址指令，则关闭通讯功能。

如，本机的 Addr 值为 3，则要对本机进行寻址，其格式如下：



2 概观读(E)

指令格式: 45H

仪表返回: PV、SV、MV、4FH 4BH(OK) 低字节在前高字节在后, 其中 SV 无意义

3 读参数(R)

指令格式: 52H+参数代码

仪表返回: 参数值+4FH 4BH

4 写参数(W)

指令格式: 57H+参数代码+参数值

仪表返回: 4FH 4BH

5 结束指令(O)

指令格式: 4FH 或第 9 位为“1”的非本机寻址指令

仪表无返回

五 仪表参数代码表

代码	参数	代码	参数	代码	参数	代码	参数
0	MV	6	OUT2	12	HIL	18	-----
1	-----	7	OUT3	13	Hy	19	-----
2	状态标志	8	OUT4	14	-----	20	oP
3	-----	9	oSET	15	Sn	21	Addr
5	OUT1	11	LOL	16	FIL	22	bAud

注：表中代码为十进制数值。

由 Anthonne 智能仪表+上位机组成的 DCS 集散控制系统，具有集中管理，分散控制的特点。控制以及数据采集均由下位机完成，上位机则对整个工艺过程进行实时监控，记录并打印历史数据。由于采用分散控制，上位机故障不影响下位机，下位机与下位机之间故障不扩散，从而大大减小了因局部故障造成系统崩溃的机率。由于现今 PC 机价格低廉，且存储空间几乎没有限制，因此，具有相当高的性价比。

Anthonne DCS 系统多机通讯时采用 RS485 通讯规范，最大通讯距离 1km。一条通讯线路上最多允许挂接 32 台 Anthonne 系列智能仪表，系统构成简便。需要详细资料，请与供应商联系。

附录：仪表常见故障及诊断

1、上显示窗一直显示“Sb”符号，为什么？

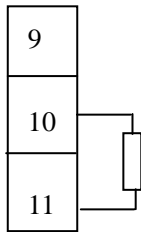
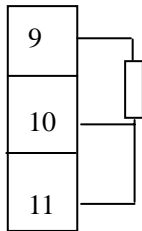
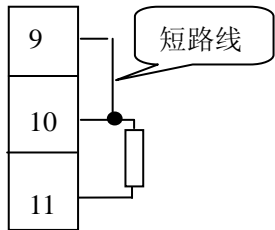
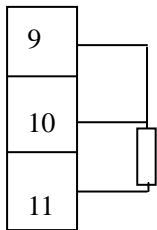
答：若上显示窗显示“Sb”符号，有两种情况，第一种是未输入信号，也就是说传感器掉线或已损坏，请重新接线或更换新传感器；第二种是传感器与参数“Sn”设置没有对应，请重新确认传感器的型号并重新设置参数“Sn”。

2、上显示窗显示“SYS”，下显示窗显示“Err”，这是什么原因？

答：若出现此现象，则表示仪表内部系统出错，可将仪表断电一两小时，再从新上电，若现象未消除请退回厂家重新调试。

3、上显示窗为什么一直显示“-208”或“-69.6”？

答：显示“-208”或“-69.6”，表示参数设为 Pt100 或 Cu50 输入，而输入端的 10 端与 11 端（F 型尺寸为 9 端与 10 端）被短路了，有两种情况会出现此种现象，第一种是传感器并不是 Pt100 或 Cu50，请重新确认传感器的型号；另一种是二线制或三线制的热电阻接线有误。（以 A 型尺寸为例）



正 确 接 法

错 误 接 法

4、测量值反应慢，特别是在刚上电时，测量值是慢慢上跳，要经过比较长时间才达到实际值，这是为什么？

答：查看滤波参数“FiL”的设置值，该值不宜过大，该值设置越大，仪表测量反应越慢，若该设置为“0”则表示取消数字滤波，该值一般设置在 0-5 即可。

5、仪表测量值与实际值相差太大，为什么？

答：有两种原因，第一种是仪表参数“Sn”设置与实际所接的传感器对应不上，请重新确认传感器的型号并重新设置参数“Sn”；另一种是示值平移修正参数“oSEt”设置不当，查看参数并将该值设置为“0”。



南京昌晖自动化仪表有限公司总代理 025-57155258