

*ANTHONE*

LU-905多路巡检显示控制仪



扫一扫 联系方式保存手机

# 使用说明书

V4.0

**Anthone Electronics CO.,Ltd.**

通过ISO9001认证

# 第一章 概述

## 一、主要特点

- ◎ 采用微处理器进行数学运算，可对各种非线性信号进行高精度的线性矫正；
- ◎ 独特的全开放式用户二次可编程界面，向用户开启了仪表内部参数（包括输入类型、运算方式、输出参数、通讯参数等）的设定界面。设定参数密码锁定，断电后永久保存；
- ◎ 支持多机网络通讯，具有多种标准串行双向通讯功能可选。配用坤瑞工控组态软件，可方便地实现仪表与上位机进行联网监控管理；
- ◎ 全新概念的电脑数字自动调校，全数字化冷端补偿，温度补偿方式可选择；
- ◎ 1-16 通道数可选择（即可屏蔽 1-16 通道中的任何一个通道，但是必须留一个通道）；
- ◎ 各通道输入类型在分度表内任意设置，用户可定做分度类型；
- ◎ 各通道可根据需要分别设置小数点位置和显示范围；

- ◎报警输出位置可以任意设定（通道第一报警，第二报警输出位置均可任意设定）；
- ◎变送输出位置可以任意设定；
- ◎采用双排四位数码管显示方式，每通道采用双色指示灯指示报警状态，红色亮表示上限报警，绿色亮表示下限报警；
- ◎具备手动巡检功能，可手动查看各通道测量值；
- ◎具备定时打印，即时打印数据功能（带打印功能）；
- ◎具备 485 通讯输出，采用标准 modbus 协议，通用性强，可靠性高；
- ◎信号线采用进口卡接式接线端子，接线方便简单；
- ◎采用开关电源供电，电源适应范围宽（85-265V AC）；
- ◎带打印功能时，可以设定打印的单位，打印时间间隔；
- ◎通过 IS09001 国际质量体系认证，品质可靠。

## 二、主要技术指标

◆ 基本误差：0.2%FS $\pm$ 1

◆ 输入信号及测量范围：

热电偶：S（0~1600℃）、R（0~1600℃）、B（400~1800℃）、K（0~1300℃）、  
N（0~1300℃）、E（0~1000℃）、J（0~1200℃）、T（0~400℃）、  
Wre325（0~2300℃）

热电阻：Pt100（-199~650℃）、Cu50（-50.0~150.0℃）、  
Cu100（-50.0~150.0℃）

标准信号：0~10mA、4~20mA、0~5V、1~5V

其它信号：各种 mV 信号、30~350 $\Omega$

◆ 分 辨 率       $\pm$ 1 字

◆ 温度补偿      0~50℃

- ◆ 显示方式
  - 1999~9999 测量值显示
  - 1999~9999 设定值显示
  - 1~16 通道号显示
  - 发光二极管工作状态显示
  - 高亮度 LED 数字显示
- ◆ 控制方式
  - 位式 ON/OFF 带回差
- ◆ 输出方式
  - 开关量输出 继电器控制输出 (AC220V/3A DC24/5A 阻性负载)
  - 4~20mA/0~20mA 变送输出 (需要配置副机)
- 通讯输出
  - 接口方式——标准串行双向通信接口: RS-485, RS-232C 等
  - 波特率——1200~9600bps 内部自由设定

◆ 报警方式

可选择继电器上下限报警输出，LED 指示

可选择继电器上上限报警输出，LED 指示

可选择继电器下下限报警输出，LED 指示

◆ 报警精度  $\pm 1$  字

◆ 联机通讯 通讯接口为二线制或三线制(如 RS-485、RS-232C)，亦由用户特殊要求，波特率 1200~9600bps 可由仪表内部参数自由设定。接口和主机采用光电隔离，提高系统的可靠性及数据的安全性。通讯距离可达 1 公里。整个控制回路只需一根二（三）芯电缆，即可实现与上位机通讯，上位微机可呼叫用户设定的仪表设备号，随时调用各台仪表的现场数据，并可进行仪表内部参数设定。能方便地构成各种能源管理和控制系统。

◆ 设定方式

面板轻触式按键数字设定

设定值断电后永久保存

参数设定值密码锁定

◆ 保护方式

输入回路断线报警（数码管错误提示）

超/欠量程报警指示（继电器输出，LED 指示）、工作异常自动复

位（Watch Dog）、欠压自动复位

◆ 使用环境

环境温度      0~50℃

相对湿度      ≤85%RH

电源电压      AC220V±15%（50Hz±2Hz）

AC85~264V——开关电源

避免强腐蚀气体

- ◆ 功 耗     $\leq 5\text{W}$  (AC220V 供电)  
              $\leq 4\text{W}$  (AC85~264V——开关电源供电)
- ◆ 结 构    标准卡入式
- ◆ 重 量    500g (AC220V 供电)  
             400g (开关电源供电)



### 三、型号说明

LU-905M08	□	□	□	注 释
外型 尺寸	D E			D: 160×80 (横式) E: 80×160 (竖式)
输入 类型		0 1 2 3 9		0: 万能输入 1: 热电偶 2: 热电阻、电阻 3: 标准信号 9: 特殊要求的分度号
通讯 方式			R S P	R: RS-232C S: RS-485 P: RS-232C 打印口

注：LU-905M08 标准配 4 路报警输出

LU-905F	□□	□	□	□	-	□	□	□	注 释
控制作用	08 16								08: 八路 16: 十六路
外型尺寸		D E							D: 160×80 (横式) E: 80×160 (竖式)
输入类型			0 1 2 3 9						0: 万能输入 1: 热电偶 2: 热电阻、电阻 3: 标准信号 9: 特殊要求的分度号
报警输出				2 4 8 C H					2: 2路可编程报警(不带副机) 4: 4路可编程报警+2路 8: 8路可编程报警+2路 C: 12路可编程报警+2路 H: 16路可编程报警+2路

LU-905F	<input type="checkbox"/>	<input type="checkbox"/>	<input type="checkbox"/>	<input type="checkbox"/>	-	<input type="checkbox"/>	<input type="checkbox"/>	<input type="checkbox"/>	注 释
变送输出						0 4 8 C H			0: 无变送 4: 4路 4-20mA 变送输出 8: 2路 4-20mA 变送输出 C: 12路 4-20mA 变送输出 H: 16路 4-20mA 变送输出
馈电输出							0 1		0: 无 1: 带一路 DC24V/200mA 馈电输出 (带副机)
通讯方式							0 R S P		0: 无通讯 R: RS-232C S: RS-485 P: RS-232C 打印口

注：统一报警输出仪表，即仪表所有通道共用一个或两个报警输出继电器。报警都为带记忆报警功能。

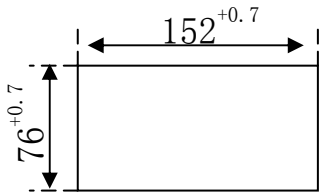
#### 四、开口尺寸及接线图

1、开口尺寸（单位：mm）

D 型（横式）

外型尺寸：160×80

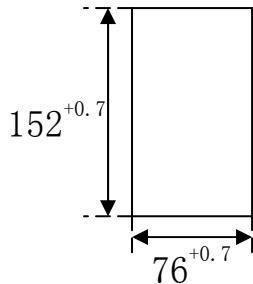
开口尺寸：152×76



E 型（竖式）

外型尺寸：80×160

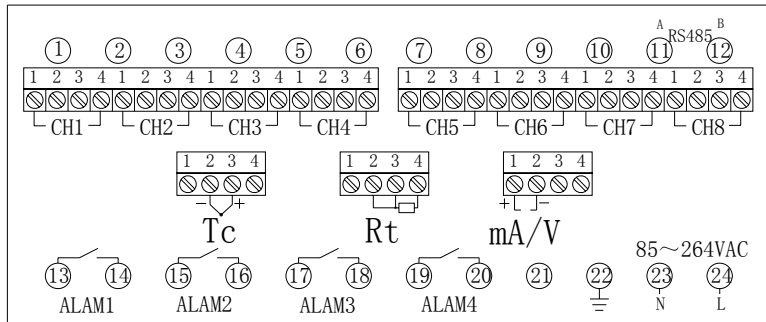
开口尺寸：76×152



注：副机尺寸与主机一致。

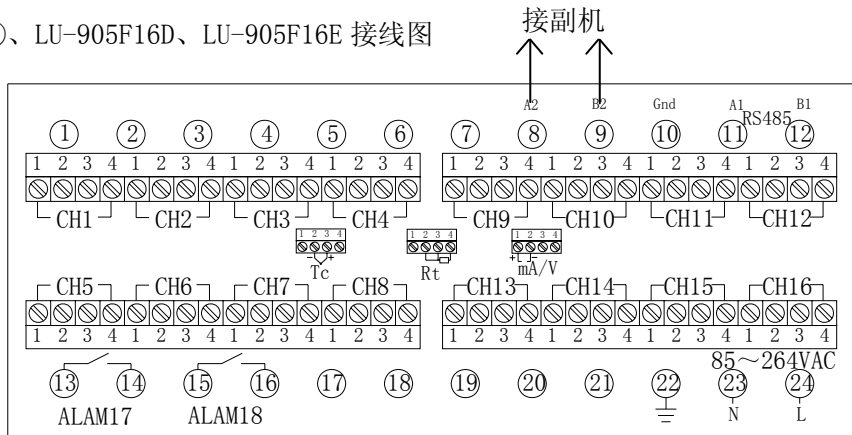
## 2、仪表接线图

### ①、LU-905M08D、LU-905M08E 接线图



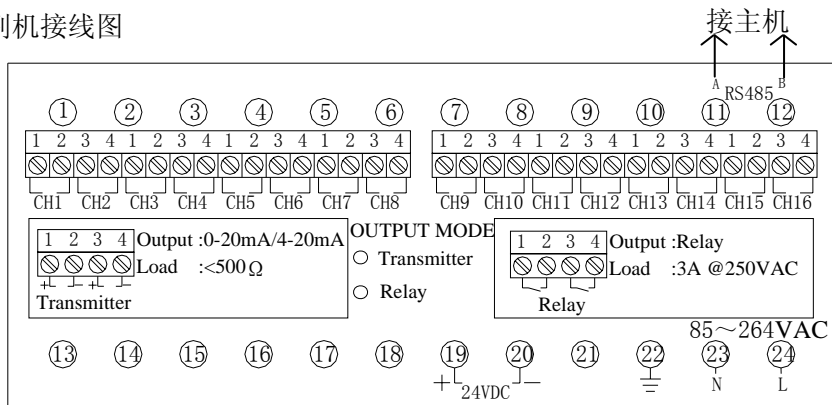
注：Rt 为热电阻和电阻、Tc 为热电偶、mA 为电流信号、V 为电压信号  
热电阻为三线制热电阻，测量电阻的时候，2 与 3 需要短接。

②、LU-905F16D、LU-905F16E 接线图



注：Rt 为热电阻和电阻、Tc 为热电偶、mA 为电流信号、V 为电压信号  
热电阻为三线制热电阻，测量电阻的时候，2 与 3 需要短接。

### ③、副机接线图



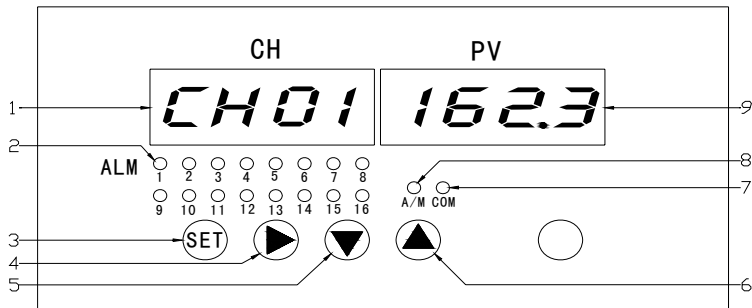
ALM1~ALM16 继电器报警指示（红色），报警时，此灯常亮，否则，此灯灭。在变送输出时，无意义。

Com: 通讯指示灯，与巡检仪通讯正常时，此灯常亮，否则，此灯灭。

## 第二章 操作说明

LU-905M (F) 08/16 系列

### 一、 面板说明 (以 160×80 为例)





(1)、左显示窗 (CH 窗口)

a、显示通道号

b、在参数设定状态下，显示设定参数

c、可以提示“H<sub>0xx</sub>”或者“L<sub>0xx</sub>” (显示量程上限、显示量程下限，xx表示通道号)

(2)、ALM 指示灯

a、指示每个通道的报警状态

b、红灯亮，表示第一路报警进入报警状态

c、绿灯亮，表示第二路报警进入报警状态

(3)、 “SET” 键

a、可以实现进入退出设置功能

b、可以按序变换参数设定模式

c、可以保存已变更的设定值

- (4)、 “▶” 右移键
  - a、变更设定时，用于移动修改点的位置
  - b、变更设定时，与“▲”组合可退回到上一步操作
  - c、进入和退出定点检测状态
- (5)、 “▼” 减少键
  - a、变更设定时，用于减少数值
  - b、定点检测时，可变更检测通道
  - c、自动巡检时，可查看实时时钟
- (6)、 “▲” 增加键
  - a、变更设定时，用于增加数值
  - b、与“SET”键组合可以快速退回到 CLK 界面
  - c、定点检测时，可变更检测通道
  - d、自动巡检时，即时打印当前数据

**(7)、COM 副机连接状态指示**

- a、连接到副机状态（指示灯亮）
- b、未连接到副机状态（指示灯灭）

**(8)、A/M 自动/手动巡检指示**

- a、指示巡检仪工作于自动巡检状态（指示灯灭）
- b、指示巡检仪工作于手动巡检状态（指示灯亮）

**(9)、右显示窗（PV 窗口）**

- a、显示实时测量值
- b、在参数设定状态下，显示参数数值
- c、非正常状态下，显示错误信息
- d、可以闪烁提示报警值

## 二、操作说明

### (一)、上电自检

- (1) 正确的接线：仪表卡入表盘后，请参照仪表随机接线图正确连接电源、输入及输出，并请确认无误。
- (2) 仪表的上电：本仪表无电源开关，接入电源即进入工作状态。
- (3) 仪表设备号及版本号的显示：提示 LU905-xx （xx 表示程序版本号）  
Addr xxx （xxx 表示当前设备号）

仪表在投入电源后，可立即确认仪表设备号及版本号。

自检完毕后，仪表自动转入工作状态，PV 显示当前测量值，CH 显示当前通道号。

### (二)、控制参数设定

#### (1) 一级参数的设定

在仪表PV测量值显示状态下，按压SET键大约5秒，在CLK界面输入‘0130’，仪表将转入一级控制参数设定状态。每按SET键即照下列顺序变换参数（一次巡回后随即回至最初项目）。

参数设定状态和各参数如下表：

符号	名称	设定范围	说明	默认值
CLK	设定参数禁锁	CLK = 1 CLK = 2 CLK = 130 CLK = 132 CLK = 1314 CLK = 5170 CLK = 9999	1、查询一级参数 2、查询二级参数 130、修改一级参数 132、修改二级参数 1314、进入时钟设置 5170、重新启动 9999、恢复出厂设定	00
AT1	通道显示时间	1-255 秒	每一通道显示时间	2
AT2	打印使能	0 - 1	0: 关闭打印功能 1: 使能打印功能	0
AT3	打印间隔时间	2-240 分钟	每两次打印的时间间隔	3
T_En	热电偶温度补偿选择	0-2	0: 无温度补偿; 1: 内部温度补偿; 2: 外接 Cu100 温度补偿	1

1AF1	第一通道第一报警目标值	全量程 (-1999-9999 )	可设定为上限或下限报警	200
1AF2	第一通道第二报警目标值	全量程 (-1999-9999 )	可设定为下限或上限报警	500
1AS1	第一通道第一报警回差值	全量程 (-1999-9999 )		20
1AS2	第一通道第二报警回差值	全量程 (-1999-9999 )		20
.....	.....	.....	.....	.....
HAF1	第十六通道第一报警目标值	全 量 程 (-1999-9999 )	可设定为上限或下限报警	200
HAF2	第十六通道第二报警目标值	全 量 程 (-1999-9999 )	可设定为下限或上限报警	500
HAS1	第十六通道第一报警回差值	全 量 程 (-1999-9999 )		20
HAS2	第十六通道第二报警回差值	全 量 程 (-1999-9999 )		20

注：

- 1)、参数设定时，CH 显示窗显示参数符号， PV 显示窗显示参数值；
- 2)、热电偶与电阻不用的通道，请短接；
- 3)、参数由该仪表规格不同有不予显示的参数，尚请注意；
- 4)、如通道没有开启，则相应的参数不予显示；
- 5)、设定过程中，可以使用“SET” + “▲”快速回到 CLK 界面；
- 6)、在设定参数的任何时刻，长按（大约 5 秒钟）“SET”键退出设定状态；
- 7)、可以使用“▶” + “▲”返回到刚设定过的参数界面；
- 8)、在组合按键中，“SET” + “▲”与“▶” + “▲”组合按键的顺序为：  
先按下“SET”键，再按下“▲”。  
同理“▶” + “▲”组合键按键顺序为：  
先按下“▶”键，再按下“▲”键。
- 9) 显示的参数不能修改，请确认是否进入了查询模式。

## (2) 二级参数设定

**警告！非工程设计人员不得进入修改二级参数。否则，将造成仪表控制错误！**

在仪表 CLK 界面时，修改 CLK = 132 后按下 SET 键，仪表即进入二级参数设定。

符号	名 称	设 定 状 态				说 明
DE	仪表设备号	1-247				带通讯功能时，为本机地址
BT	通讯波特率	2	3	4	5	设定通讯时的波特率
		1200	2400	4800	9600	
COPY	复制功能	COPY = 1；启用 COPY = 0；禁用				仪器的所有通道复制第一通道的设置参数
-n01	第一通道开关	-n01=0：启用 -n01=1：禁用				可设定通道测量功能开或关（禁用后该通道不测量）



-n02	第二通道开关	-n02=0: 启用 -n02=1: 禁用	可设定通道测量功能开或关（禁用后该通道不测量）
..... .....	..... .....	..... .....	..... .....
-n16	第十六通道开关	-n16=0: 启用 -n16=1: 禁用	可设定通道测量功能开或关（禁用后该通道不测量）
1SL0	第一通道输入分度号	1 - 24	见“仪表分度号表”
1SL1	第一通道小数点	1SL1=0: 无小数点 1SL1=1: 小数点在十位 1SL1=2: 小数点在百位 1SL1=3: 小数点千位	显示: ---- 显示: ---.- 显示: --.-- 显示: -.----

1SL2	第一通道第一报警方式	1SL2=0: 无报警输出 1SL2=1: 下限报警输出 1SL2=2: 上限报警输出	可设定第一报警的输出方式
1SL3	第一通道第二报警方式	1SL3=0: 无报警输出 1SL3=1: 下限报警输出 1SL3=2: 上限报警输出	可设定第二报警的输出方式
1SL4	第一通道打印单位	0 - 34	见“仪表单位表”
1SL5	闪烁报警	1SL5=0 1SL5=1	无闪烁报警 带闪烁报警
1SL6	滤波系数	1-10 次	设置滤波系数, 防止显示值跳动
1-Pb	第一通道零点迁移值	全程程 (-1999-9999 )	线性信号有效, 非线性信号不予显示, 同时无效

1KKK	第一通道测量量程放大倍数	0-1.999 倍	线性信号有效，非线性信号不予显示，同时无效
1SLL	第一通道 PV 测量量程下限	全程程 (-1999-9999 )	线性或开方输入时，可设定修改测量量程的下限值
1SLH	第一通道 PV 测量量程上限	全程程 (-1999-9999 )	线性或开方输入时，可设定修改测量量程的上限值
1SLA	第一通道 PV 测量值小信号切除	0-100%	开方输入时，可设定小信号切除功能(当输入值小于设定值百分比时显示 0)
1PVL	第一通道 PV 值显示报警量程下限	全程程 (-1999-9999 )	有 PV 闪烁报警功能时，可设定第一通道 PV 闪烁报警量程下限(当测量值低于设定值时，PV 闪烁报警)

1PVH	第一通道 PV 值显示报警量程上限	全量程 (-1999-9999 )	有 PV 闪烁报警功能时,可设定第一通道 PV 闪烁报警量程上限(当测量值高于设定值时, PV 闪烁报警)
10UC	第一通道变送输出位置	1 - 16 通道	设定测量通道 1 变送输出的位置
10UT	变送输出通道一输出类型	0: 无变送输出; 1: 0~10mA 变送输出; 2: 0~20mA 变送输出; 3: 4~20mA 变送输出;	设定变送输出通道输出的类型

1_0U	变送输出通道一输出方式	0: 无变送输出; 1: 实时值输出; 2: 最大值输出; 3: 最小值输出; 4: 平均值输出;	当多个测量通道对应一个变送输出时, 可以选择这几个通道的最大, 最小, 平均值输出
10UL	变送输出通道一下限	全程 (-1999-9999 )	设置变送输出量程范围的下限值
10UH	变送输出通道一上限	全程 (-1999-9999 )	设置变送输出量程范围的上限值

1_A1	第一通道第一路报警输出位置	0 - 18 (LU-905M08 路为 0-4)	0: 无报警 其他则一一对应输出 1-16 输出在副机上, 17、18 为主机自带报警继电器
1_A2	第一通道第二路报警输出位置	0 - 18 (LU-905M08 路为 0-4)	0: 无报警 其他则一一对应输出 1-16 输出在副机上, 17、18 为主机自带报警继电器
..... .....	..... .....	..... .....	..... .....
HSL0	第十六通道输入分度号	1 - 24	见“仪表分度号表”

HSL1	第十六通道小数点位置	HSL1=0: 无小数点 HSL1=1: 小数点在十位 HSL1=2: 小数点在百位 HSL1=3: 小数点千位	显示: ---- 显示: ---.- 显示: --.-- 显示: -.---
HSL2	第十六通道第一报警方式	HSL2=0: 无报警输出 HSL2=1: 下限报警输出 HSL2=2: 上限报警输出	可设定第一报警的输出方式
HSL3	第十六通道第二报警方式	HSL3=0: 无报警输出 HSL3=1: 下限报警输出 HSL3=2: 上限报警输出	可设定第二报警的输出方式
HSL4	第十六通道打印单位	0-34	见“仪表单位表”

<b>HSL5</b>	闪烁报警	HSL5=0 HSL5=1	无闪烁报警 带闪烁报警
<b>HSL6</b>	滤波系数	1-10 次	设置滤波系数，防止显示值跳动
<b>H-Pb</b>	第十六通道零点迁移值	全程程（-1999-9999）	线性信号有效，非线性信号不予显示，同时无效
<b>HKKK</b>	第十六通道测量量程放大倍数	0-1.999 倍	线性信号有效，非线性信号不予显示，同时无效
<b>HPVL</b>	第十六通道 PV 值显示报警量程下限	全程程（-1999-9999）	有 PV 闪烁报警功能时，可设定第十六通道 PV 闪烁报警量程下限（当测量值低于设定值时，PV 闪烁报警）



HPVH	第十六通道 PV 值显示报警量程上限	全程程 (-1999 - 9999 )	有 PV 闪烁报警功能时,可设定第十六通道 PV 闪烁报警量程上限 (当测量值高于设定值时, PV 闪烁报警)
HSLL	第十六通道 PV 测量量程下限	全程程 (-1999-9999 )	线性或开方输入时, 可设定修改测量量程的下限值
HSLH	第十六通道 PV 测量量程上限	全程程 (-1999-9999 )	线性或开方输入时, 可设定修改测量量程的上限值
HSLA	第十六通道 PV 测量值小信号切除	0-100%	开方输入时, 可设定小信号切除功能(当输入值小于设定值百分比时不显示)
HOUC	第十六通道变送输出位置	1-16 通道	设定测量通道 16 变送输出的位置

HOUT	变送输出通道十六 变送输出类型	0: 无变送输出; 1: 0~10mA 变送输出; 2: 0~20mA 变送输出; 3: 4~20mA 变送输出;	设定变送输出通道输出的类型
H_OU	变送输出通道十六 输出方式	0: 无输出; 1: 实时值输出; 2: 最大值输出; 3: 最小值输出; 4: 平均值输出;	当多个测量通道对应一个变送输出时, 可以选择这几个通道的最大, 最小, 平均值输出
HOUL	变送输出通道十六 下限	全程程 (-1999-9999 )	设置变送输出量程范围的下限值
HOUH	变送输出通道十六 上限	全程程 (-1999-9999 )	设置变送输出量程范围的上限值

H_A1	第十六通道第一路报警输出位置	0 - 18 (LU-905M08 为 0-4)	0: 无报警 其他则一一一对应输出 1-16 输出在副机上, 17、18 为主机自带报警继电器
H_A2	第十六通道第二路报警输出位置	0 - 18 (LU-905M08 为 0-4)	0: 无报警 其他则一一一对应输出 1-16 输出在副机上, 17、18 为主机自带报警继电器

注:

- 1)、因仪表型号不同, 有不予显示的参数, 尚请注意。
- 2)、根据设定的不同, 有些参数不予显示。
- 3)、二级参数设定中, 如果 COPY (复制功能) 设置为 1, 则通道 2 以后的通道的设置参数都不会显示。第一通道的所有设置完成后, 后面所有通道设置才与第一通道

设置相同，在上位机设置用 COPY 功能时，应先设置好第一通道的参数，然后再设置 COPY 为 1 可以快速的设定其余通道的设置值与第一通道相同。

4)、仪表设定参数的前一位即代表通道号(如 1SL1-为第一通道的参数，2SL1 为第二通道的参数，HSL1-为第十六通道的参数)。

5)、仪表通道号采用 16 进制，通道代号对应如下：

<b>显示通道号</b>	<b>1</b>	<b>2</b>	<b>3</b>	<b>4</b>	<b>5</b>	<b>6</b>	<b>7</b>	<b>8</b>	<b>9</b>	<b>A</b>	<b>B</b>	<b>C</b>	<b>D</b>	<b>E</b>	<b>F</b>	<b>H</b>
<b>通道号</b>	1	2	3	4	5	6	7	8	9	10	11	12	13	14	15	16

如：1SL1-第一通道参数；2SL1-第二通道的参数；ASL1-第十通道参数；BSL1-第十一通道参数；CLS1-第十二通道参数；HSL1-第十六通道参数……。

6)、仪表分度号表 (\*SL0) : (\*为通道代码)

代号	1	2	3	4	5	6	7	8	9	10	11
分度号	S	R	B	K	N	E	J	T	Wre	Pt100	Cu50
代号	12		13		14		15		16	17	18
分号	Cu100		4-20mA		0-10mA		0-20mA		1-5V	0-5V	30-350 欧
代号	19				20			21			22
分度号	用户特定				4-20mA 开方			0-10mA 开方			0-5V 开方
代号	23				24						
分度号	1-5V 开方				用户定制						

7)、仪表打印单位表 (\*SL4) (\*为通道代码)

代码	0	1	2	3	4	5	6	7	8	9
单位	Kg/cm <sup>2</sup>	Pa	Kpa	Mpa	mmHg	mmH <sub>2</sub> O	Bar	℃	%	m

代码	10	11	12	13	14	15	16	17	18	19
单位	T	L	m <sup>3</sup>	Kg	Hz	m/h	T/h	L/h	m <sup>3</sup> /h	Kg/h
代码	20	21	22	23	24	25	26	27	28	29
单位	m/m	T/m	L/m	m <sup>3</sup> /m	Kg/m	m/s	T/s	L/s	m <sup>3</sup> /s	Kg/s
代码	30	31	32	33	34					
单位	mA	A	mV	V	Ω					

8)、当输入信号为开方信号，被测信号值测量结果小于“小信号切除”百分比值时，显示值为 0，而可能实际输入值不为 0。

9) 1Axx、2Axx 第一、第二报警输出位置 (xx 表示通道号)。例如：第一通道的上限报警对应的报警输出位置为 3，下限报警输出位置为 4，则有：设定 1SL2(第一通道第一报警方式) = 1，1SL3(第一通道第二报警方式) = 2，1A01(第一通道第一路报警输出位置) = 3，2A01(第一通道第二路报警输出位置) = 4，则满足报警条件时，就会分别在报警输出位置 3，报警输出位置 4 输出报警信号；设置为 0 时，无报

警输出。

10) \*Pb 及\*KKK 的计算公式:

\*kkk=预定总量(字) ÷ 原显示总量程(字) × 原\*kkk

\*-Pb=预定量程下限- (原显示量程下限 × \*kkk + 原\*Pb)

例: 一直流电流 4~20mA 输入仪表, 第一通道测量量程为-20.0~100.0KPa, 现作较对时发现输入 4mA 时显示-20.2, 输入 20mA 时显示 100.8。原 1KKK=1, 1Pb=0。

根据公式: 1KKK=预定总量程(字) ÷ 原显示总量程(字) × 原 1KKK

$$=[1000-(-200)] \div [(1008-(-202))] \times 1 = 1200 \div 1210 \times 1 \approx 0.992$$

1\_PB = 预定量程下限 - (原显示量程下限 × xKKK + 原\*Pb)

$$= -20 - (-20.2 \times 0.992 + 0) \approx -0.384$$

设定: 1-Pb = -0.384, 1KKK = 0.992

11) \*SLL、\*SLH 的设定: 仪表\*SLL、\*SLH 在线性或开方输入时, 可作更改测量量  
程用。

例：一直流电流 4~20mA 输入仪表，第六通道测量量程原为 0~1000KPa，现欲将测量量程改为-100~1500KPa。方法如下：

设定：ASLL = -100, ASLH = 1500。即可将第六通道的测量量程改为-100~1500KPa。

12) \*OUC 的设定：\*通道的变送输出位置

例：设定第 5 测量通道测量值从第一变送输出通道输出，设定：5OUC 为 1。

13) \*OUL、\*OUH 的设定；设定变送测量值的范围

变送输出电流 = (测量值 - \*OUL) \*变送输出范围 / (\*OUH - \*OUL)

例：\*OUT 变送输出类型 = 3 (4~20mA 输出)，\*\_OU 变送输出方式=1 (实时值输出)，\*OUL = 500，\*OUH = 600；

则有 测量值小于等于 500 时，变送输出电流 4mA；

测量值大于等于 600 时变送输出电流 20mA；

测量值在 500~600 之间时：如显示 540，变送输出的电流 = ( 4 + (540-500) \* (20-4) / (600-500) ) = 10.4mA。



#### 14) 多测量通道对应一个变送输出通道

当设定多个通道对应一个变送输出通道时，可以通过设定该变送输出通道输出方式：无变送输出、实时值变送输出、最大值变送输出、最小值变送输出、平均值变送输出。设定实时值变送输出时：该变送输出通道将输出各个测量通道的变送值，设定最大值变送输出时，该变送输出通道将输出设定的多个测量通道中测量最大的值输出，同理设定最小值变送输出。设定平均值变送输出时，该变送输出通道将输出设定的多个测量通道变送输出的平均值。

#### 15) 按键操作请注意：

a) 若该参数值无效时，修改时均不出现。

例：\_N01 = 1，即第一通道关闭，则在一、二级参数修改时，相应的参数都不会出现。

b) 当CLK值不为“130”或“132”或“1314”时，各参数均不能修改。

## 16) 参数设定方式

以下以 LU-905F16 为例，说明参数设定方式及过程。

设定通道显示时间为 6 秒/通道

a)、按住“SET”不放，大约 5 秒钟，当 CH 显示窗体出现“CLK”时，即进入参数设定状态。

b)、修改 PV 显示窗体数值为 132，按“SET”键，则 CH 窗体显示“AT1”，修改 PV 显示窗体数值为 6，按下“SET”键保存，修改即完成。

用以上方法，可继续分别设定其它各参数。修改参数前，请先确认是否处于查询模式，否则参数将无法修改。

## 17) 实时时钟设定

a)、按住“SET”不放，大约 5 秒钟，当 CH 显示窗体出现“CLK”时，即进入参数设定状态。

b)、修改 PV 显示窗体数值为 1314，按“SET”键，则 CH 窗体显示“yEAr”，

修改 PV 显示窗体数值为 2008 ，按下“SET”键保存，修改年即完成。进入下一个设置“月份”，其设置顺序和 CH 窗口显示符号如下表：

年	月	日	星期	小时	分钟	秒
Year	Onth	Day	uEEK	Hour	nInE	SEC

注：显示符号与字母的对应关系参考附表

**★操作时注意：**

设定参数改变后，按 SET 键该值才被保存。

如参数的设定值不能修改，则系设定参数可能正被禁锁，请将 CLK 的参数设定值改为相应的修改模式值即可开锁，或者修改位置增加、减少 1 个单位会使设定的参数值超出预先设定的范围。

要使设定值为负数，可按设定值减少键使设定值减少至零后，继续按该键，显示即出现负值。例如：当前显示值为 345，修改位置在千位（PV 窗体左边第一位）上，按下“▼”时，即会显示-655。

### （三）、返回工作状态

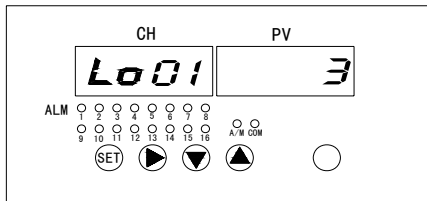
1. 手动返回：在仪表参数设定模式下，按住 SET 键 5 秒后，仪表即自动回到测量状态。

2. 自动返回：在仪表参数设定模式下，不按任一键，30 秒后，仪表将自动回到测量值显示状态。

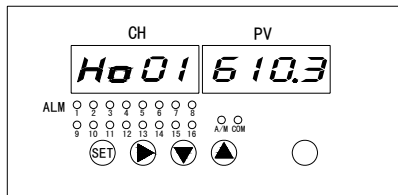
### （四）、控制输出方式

#### 1. 超欠量程指示及报警

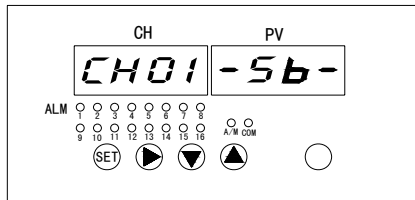
测量值低于 PV 量程报警下限时：*闪烁*



测量值超过 PV 量程报警上限时：*闪烁*



## 2. 热电偶断偶、热电阻连接错误指示

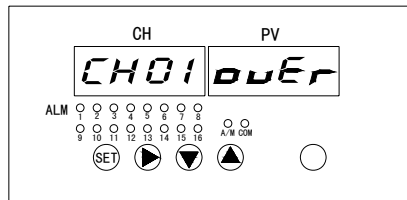


## 3. 超限测量错误显示

a 热电阻超限显示

b 电压、电流超限显示

c 热电偶测量值超出该类型热电偶的输入最大值时显示

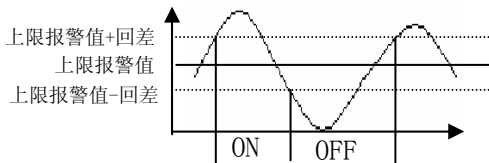


#### 4. 报警输出状态

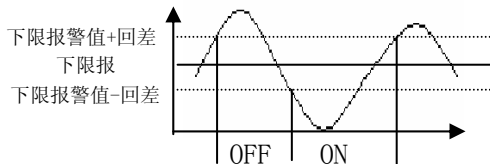
关于回差:

本仪表采用控制输出带回差, 以防止输出继电器在报警输出临界点上下波动时频繁动作。仪表输出状态如下:

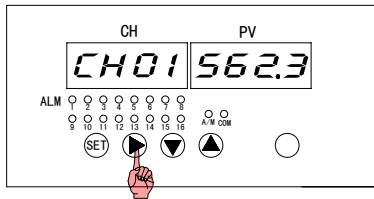
上限带回差报警



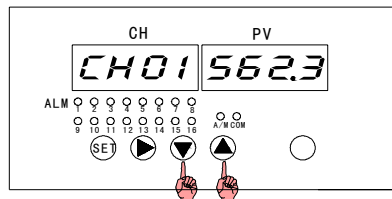
下限带回差报警



## (五)、通道定点测量方法



在仪表通道测量状态下，按压“▶”键小于2秒，则进入通道定点测量，A/M 指示灯亮，进入手动模式。



在此状态下按压“▲”“▼”键选欲定点测量的通道。

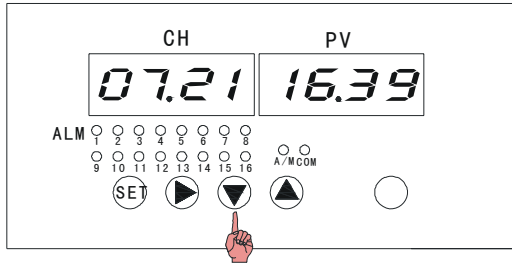
## (六)、复位方法

### 1、上电复位

2、在 CLK 界面输入 5170 时，系统重新启动。

## (七)、时间显示及设定

实时时钟显示：在自动巡检状态下按压“▼”，CH 窗口将显示当前日期，PV 窗口将显示当前时间（当松开按键时，回到自动巡检状态）。仪表显示如下：



CH窗 口 : 07 - 07月  
21 - 21日  
PV窗 口 : 16 - 16时  
39 - 39分



## （八）、仪表打印接口组成

1、仪表具有与串行打印机联机打印功能，可即时、定时打印仪表当前通道测量值和报警状态；

2、多种打印方式：

    定时打印-打印间隔时间 2~254 分钟

    即时打印-手动控制打印

3、可配接多种串行打印机如（如 SPuP-CF 系列串行打印机）

4、通讯方式：RS-232C。

5、仪表与打印机的通讯协议

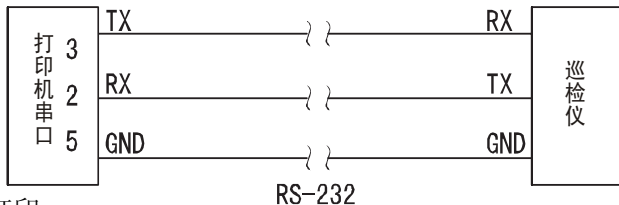
    波特率：4800bps

    8 位数据位，一位停止位，无奇偶校验

    注：仪表与打印机的波特率必须相同

### ★打印机通讯接线

LU-905 系列仪表与 SPU-P-CF 系列串行打印机连接示意图：



★手动打印

在仪表自动巡检测量状态下按压“▲”打印出当前各个通道的测量值、报警继电器、打印时间。

★定时打印

定时打印以仪表上电或复位时间的分钟为基数（去秒取整），当时间测定等于打印间隔设定（分钟）时间时，仪表将控制打印机进行定时打印，定时打印将打印各个继电器的报警继电器、通道的测量值、打印时间。

★打印代码

CH1 = 第一通道测量值 + 测量单位

CH2 = 第二通道测量值 + 测量单位

.....

CH16 = 第一通道测量值 + 测量单位

★ 如果通道被关闭，则不会打印该通道，报警状态只打印已经报警的继电器。

★ 打印错误类型：

- 1、电压、电流、热电偶、热电阻超限时，对应的通道打印出：over；
- 2、热电偶断偶、热电阻断线时，对应通道打印出：-sb-；
- 3、输入超限时，打印出：Err。

说明：巡检仪连接到打印机时，必须重新启动巡检仪。

## 第三章 通讯协议

### 一、概述

此协议采用 MODBUS 通讯协议，传输模式为 RTU 模式。Modbus 协议是一种主-从式协议。

任何时刻只有一个设备能够在线路上进行发送。由主站管理信息交换，且只有它能发起。它会相继对从站进行轮询。从站之间不能进行直接通信。

### 二、串口设置

**通讯方式：**异步串口通讯接口，如 RS-485，RS-232，RS-422 等；

**波特率：**1200，2400，4800，9600 可选，数据位：8 位，无奇偶校验，1 位停止位。

### 三、通讯帧格式

在以下的通信协议中，通信格式将参照如下的格式进行。

设备地址 Address	功能代码 Function	数据 Data	CRC校验
8Bit	8Bit	N个8Bit	16Bit

其中：**设备地址** Address=1~247。

**功能代码** Function: 0x03: 读取保持寄存器;

0x06: 写入一个寄存器;

0x10: 写入多个寄存器;

其中 0x03、0x06、0x10 符合标准 MODBUS 通讯命令，用来读写仪表相关寄存器参数;

**数据区**: 数据区随功能码不同而不同

**CRC 校验**: 循环冗余校验参数。

### 3. 1 读 N 个寄存器值：功能代码 03

注意：Hi 为高字节，Lo 为低字节，每个双字节数据都是高字节在前，低字节在后。  
主站请求：8 字节

设备地址 Address	功能代码 Function	首寄存器地址		寄存器数		CRC校验	
		Hi	Lo	Hi	Lo	Hi	Lo
1~247	03	xx	xx	xx	xx	xx	xx
1字节	1字节	2字节		2字节		2字节	

### 03 码从站正确响应格式:

设备地址 Address	功能代码 Function	读取的字节数	首寄存器数值		...	末寄存器数值		CRC校验	
			Hi	Lo		Hi	Lo	Hi	Lo
1~247	03	Xx	xx	Xx	...	xx	xx	xx	xx
1字节	1字节	1字节	2字节		n×2字节	2字节		2字节	

### 03 码从站异常响应格式为 (xx) :

设备地址 Address	功能代码 Function	错误代码	CRC校验	
		Data	Hi	Lo
1~247	0x83	xx	xx	xx

### 03 码错误代码详解:

错误代码	功能描述
01	功能码错误
02	寄存器地址错误
03	寄存器数值错误

03 码读取例子:

a) 例如: 读取通讯波特率, 则相应的格式为: (假设仪表设备号为 1, 内部地址请参阅“16 路巡检仪内部参数对应地址表”)

设备号	功能码	内部地址	读取寄存器数	CRC 校验码
0x01	0x03	0x00 0x06	0x00 0x01	0x64 0x0B

b) 返回格式为:

设备号	功能码	读取寄存器数	寄存器数值	CRC 校验码
0x01	0x03	0x02	0x00 0x05	0x78 0x47

(注: 0x 开头的数据为十六进制表示方法, 请参阅有关资料, 后面的用 0x 开头的数据都是表示的是十六进制数据)

### 3. 2 写一个寄存器值: 功能代码 06

注意: Hi 为高字节, Lo 为低字节, 每个双字节数据都是高字节在前, 低字节在后。

主站请求: 8 字节

设备地址 Address	功能代码 Function	首寄存器地址		写参数值		CRC校验	
		Hi	Lo	Hi	Lo	Hi	Lo
1~247	06	xx	xx	xx	xx	xx	xx
1字节	1字节	2字节		2字节		2字节	

06 码从站正确响应格式:

设备地址 Address	功能代码 Function	首寄存器地址		写参数值		CRC校验	
		Hi	Lo	Hi	Lo	Hi	Lo
1~247	06	xx	xx	xx	xx	xx	xx
1字节	1字节	2字节		2字节		2字节	

06 码从站异常响应格式为:

设备地址 Address	功能代码 Function	错误代码	CRC校验	
		Data	Hi	Lo
1~247	0x86	xx	xx	xx
1字节	1字节	1字节	2字节	

06 码错误代码详解 (xx) :

错误代码	功能描述
01	功能码错误
02	寄存器地址错误
03	寄存器数值错误



06 码写入例子：

a) 例如：写讯波特率（数值为 6），则相应的格式为：（假定仪表设备号为 1，内部地址请参阅“16 路巡检仪内部参数对应地址表”）

写入格式为：

设备号	功能码	内部地址	写入寄存器数据	CRC 校验码
0x01	0x06	0x00 0x06	0x00 0x05	0xA9 0xC8

b) 返回格式为：

设备号	功能码	内部地址	写入寄存器数据	CRC 校验码
0x01	0x06	0x00 0x06	0x00 0x05	0xA9 0xC8

### 3.3 写 N 个寄存器值：功能代码 0x10

主站请求码格式：

设备地址 Address	功能代码 Function	首寄存器地址		寄存器数		字节数	首字数据		...	CRC校验	
		Hi	Lo	Hi	Lo		Hi	Lo		Hi	Lo
1~247	0x10	xx	xx	xx	xx	xx	xx	xx	...	xx	x
1字节	1字节	2字节		2字节		1字节	2字节		n×2字节	2字节	

从站响应格式：

设备地址 Address	功能代码 Function	首寄存器地址		寄存器数		CRC校验	
		Hi	Lo	Hi	Lo	Hi	Lo
1~247	0x10	xx	xx	xx	xx	xx	xx
1字节	1字节	2字节		2字节		2字节	

0x10 码从站异常响应格式为：

设备地址 Address	功能代码 Function	错误代码	CRC校验	
		Data	Hi	Lo
1~247	0x90	xx	xx	xx
1字节	1字节	1字节	2字节	

0x10 码错误代码详解（xx）：

错误代码	功能描述
01	功能码错误
02	寄存器地址错误
03	寄存器数值错误

0x10 码写入例子:

a) 例如: 从内部地址 40 (0x28) 开始写入 4 个寄存器数据 (8 个字节) (假定仪表设备号为 1, 内部地址请参阅“16 路巡检仪内部参数对应地址表”)

写入格式为:

设备号	功能码	首寄存器地址	写入寄存器数	字节数	数	据	区	CRC 校验码	
0x01	0x10	0x00 0x28	0x00 0x04	0x0c	0x00 0x01	0x00 0x01	0x00 0x01	0x00 0x01	0x59 0xDA

b) 从站正常返回格式:

设备号	功能码	首寄存器地址	寄存器数	CRC 校验码
0x01	0x10	0x00 0x28	0x00 0x04	0x41 0xC2

注: 1) 在修改通讯波特率的时候, 本条报文发出去, 修改成功后, 用修改前的波特率返回报文, 下一条请求报文必须以修改后的波特率通讯才能成功。

2) 在修改设备号之后, 控制软件也应相应的改变设备号, 否则无法正确通讯。

附：A 16 路巡检仪内部参数对应地址表

地址	参数符号	参数功能	地址	参数符号	参数功能
0000	无	仪表类型	0014	_N07	第 7 通道开关
0001	AT1	通道显示时间	0015	_N08	第 8 通道开关
0002	AT2	打印功能	0016	_N09	第 9 通道开关
0003	AT3	打印间隔	0017	_N10	第 10 通道开关
0004	T_En	外界温度补偿	0018	_N11	第 11 通道开关
0005	DE	仪表设备号	0019	_N12	第 12 通道开关
0006	BT	通讯波特率	0020	_N13	第 13 通道开关
0007	COPY	复制功能，	0021	_N14	第 14 通道开关
0008	_N01	第 1 通道开关	0022	_N15	第 15 通道开关
0009	_N02	第 2 通道开关	0023	_N16	第 16 通道开关
0010	_N03	第 3 通道开关	0024	1SL0	第 1 通道分度号
0011	_N04	第 4 通道开关	0025	2SL0	第 2 通道分度号
0012	_N05	第 5 通道开关	0026	3SL0	第 3 通道分度号
0013	_N06	第 6 通道开关	0027	4SL0	第 4 通道分度号

0028	5SLO	第 5 通道分度号	0046	7SL1	第 7 通道小数点位置
0029	6SLO	第 6 通道分度号	0047	8SL1	第 8 通道小数点位置
0030	7SLO	第 7 通道分度号	0048	9SL1	第 9 通道小数点位置
0031	8SLO	第 8 通道分度号	0049	ASL1	第 10 通道小数点位置
0032	9SLO	第 9 通道分度号	0050	BSL1	第 11 通道小数点位置
0033	ASLO	第 10 通道分度号	0051	CSL1	第 12 通道小数点位置
0034	BSLO	第 11 通道分度号	0052	DSL1	第 13 通道小数点位置
0035	CSLO	第 12 通道分度号	0053	ESL1	第 14 通道小数点位置
0036	DSLO	第 13 通道分度号	0054	FSL1	第 15 通道小数点位置
0037	ESLO	第 14 通道分度号	0055	HSL1	第 16 通道小数点位置
0038	FSL0	第 15 通道分度号	0056	1SL2	第 1 通道第二报警方式
0039	HSL0	第 16 通道分度号	0057	2SL2	第 2 通道第二报警方式
0040	1SL1	第 1 通道小数点位置	0058	3SL2	第 3 通道第二报警方式
0041	2SL1	第 2 通道小数点位置	0059	4SL2	第 4 通道第二报警方式
0042	3SL1	第 3 通道小数点位置	0060	5SL2	第 5 通道第二报警方式
0043	4SL1	第 4 通道小数点位置	0061	6SL2	第 6 通道第二报警方式
0044	5SL1	第 5 通道小数点位置	0062	7SL2	第 7 通道第二报警方式
0045	6SL1	第 6 通道小数点位置	0063	8SL2	第 8 通道第二报警方式

0064	9SL2	第 9 通道第二报警方式	0082	BSL3	第 11 通道第一报警方式
0065	ASL2	第 10 通道第二报警方式	0083	CSL3	第 12 通道第一报警方式
0066	BSL2	第 11 通道第二报警方式	0084	DSL3	第 13 通道第一报警方式
0067	CSL2	第 12 通道第二报警方式	0085	ESL3	第 14 通道第一报警方式
0068	DSL2	第 13 通道第二报警方式	0086	FSL3	第 15 通道第一报警方式
0069	ESL2	第 14 通道第二报警方式	0087	HSL3	第 16 通道第一报警方式
0070	FSL2	第 15 通道第二报警方式	0088	1SL4	第 1 通道打印单位
0071	HSL2	第 16 通道第二报警方式	0089	2SL4	第 2 通道打印单位
0072	1SL3	第 1 通道第一报警方式	0090	3SL4	第 3 通道打印单位
0073	2SL3	第 2 通道第一报警方式	0091	4SL4	第 4 通道打印单位
0074	3SL3	第 3 通道第一报警方式	0092	5SL4	第 5 通道打印单位
0075	4SL3	第 4 通道第一报警方式	0093	6SL4	第 6 通道打印单位
0076	5SL3	第 5 通道第一报警方式	0094	7SL4	第 7 通道打印单位
0077	6SL3	第 6 通道第一报警方式	0095	8SL4	第 8 通道打印单位
0078	7SL3	第 7 通道第一报警方式	0096	9SL4	第 9 通道打印单位
0079	8SL3	第 8 通道第一报警方式	0097	ASL4	第 10 通道打印单位
0080	9SL3	第 9 通道第一报警方式	0098	BSL4	第 11 通道打印单位
0081	ASL3	第 10 通道第一报警方式	0099	CSL4	第 12 通道打印单位

0100	DSL4	第 13 通道打印单位	0118	FSL5	第 15 通道闪烁报警
0101	ESL4	第 14 通道打印单位	0119	HSL5	第 16 通道闪烁报警
0102	FSL4	第 15 通道打印单位	0120	1SL6	第 1 通道滤波系数
0103	HSL4	第 16 通道打印单位	0121	2SL6	第 2 通道滤波系数
0104	1SL5	第 1 通道闪烁报警	0122	3SL6	第 3 通道滤波系数
0105	2SL5	第 2 通道闪烁报警	0123	4SL6	第 4 通道滤波系数
0106	3SL5	第 3 通道闪烁报警	0124	5SL6	第 5 通道滤波系数
0107	4SL5	第 4 通道闪烁报警	0125	6SL6	第 6 通道滤波系数
0108	5SL5	第 5 通道闪烁报警	0126	7SL6	第 7 通道滤波系数
0109	6SL5	第 6 通道闪烁报警	0127	8SL6	第 8 通道滤波系数
0110	7SL5	第 7 通道闪烁报警	0128	9SL6	第 9 通道滤波系数
0111	8SL5	第 8 通道闪烁报警	0129	ASL6	第 10 通道滤波系数
0112	9SL5	第 9 通道闪烁报警	0130	BSL6	第 11 通道滤波系数
0113	ASL5	第 10 通道闪烁报警	0131	CSL6	第 12 通道滤波系数
0114	BSL5	第 11 通道闪烁报警	0132	DSL6	第 13 通道滤波系数
0115	CSL5	第 12 通道闪烁报警	0133	ESL6	第 14 通道滤波系数
0116	DSL5	第 13 通道闪烁报警	0134	FSL6	第 15 通道滤波系数
0117	ESL5	第 14 通道闪烁报警	0135	HSL6	第 16 通道滤波系数

0136	1SLA	第 1 通道测量值小信号切除	0154	30UC	第 3 通道变送输出位置
0137	2SLA	第 2 通道测量值小信号切除	0155	40UC	第 4 通道变送输出位置
0138	3SLA	第 3 通道测量值小信号切除	0156	50UC	第 5 通道变送输出位置
0139	4SLA	第 4 通道测量值小信号切除	0157	60UC	第 6 通道变送输出位置
0140	5SLA	第 5 通道测量值小信号切除	0158	70UC	第 7 通道变送输出位置
0141	6SLA	第 6 通道测量值小信号切除	0159	80UC	第 8 通道变送输出位置
0142	7SLA	第 7 通道测量值小信号切除	0160	90UC	第 9 通道变送输出位置
0143	8SLA	第 8 通道测量值小信号切除	0161	A0UC	第 10 通道变送输出位置
0144	9SLA	第 9 通道测量值小信号切除	0162	B0UC	第 11 通道变送输出位置
0145	ASLA	第 10 通道测量值小信号切除	0163	C0UC	第 12 通道变送输出位置
0146	BSLA	第 11 通道测量值小信号切除	0164	D0UC	第 13 通道变送输出位置
0147	CSLA	第 12 通道测量值小信号切除	0165	E0UC	第 14 通道变送输出位置
0148	DSLA	第 13 通道测量值小信号切除	0166	F0UC	第 15 通道变送输出位置
0149	ESLA	第 14 通道测量值小信号切除	0167	H0UC	第 16 通道变送输出位置
0150	FSLA	第 15 通道测量值小信号切除	0168	10UT	第 1 通道变送输出类型
0151	HSLA	第 16 通道测量值小信号切除	0169	20UT	第 2 通道变送输出类型
0152	10UC	第 1 通道变送输出位置	0170	30UT	第 3 通道变送输出类型
0153	20UC	第 2 通道变送输出位置	0171	40UT	第 4 通道变送输出类型



0172	5OUT	第 5 通道变送输出类型	0190	7_OU	第 7 通道变送输出方式
0173	6OUT	第 6 通道变送输出类型	0191	8_OU	第 8 通道变送输出方式
0174	7OUT	第 7 通道变送输出类型	0192	9_OU	第 9 通道变送输出方式
0175	8OUT	第 8 通道变送输出类型	0193	A_OU	第 10 通道变送输出方式
0176	9OUT	第 9 通道变送输出类型	0194	B_OU	第 11 通道变送输出方式
0177	10OUT	第 10 通道变送输出类型	0195	C_OU	第 12 通道变送输出方式
0178	11OUT	第 11 通道变送输出类型	0196	D_OU	第 13 通道变送输出方式
0179	12OUT	第 12 通道变送输出类型	0197	E_OU	第 14 通道变送输出方式
0180	13OUT	第 13 通道变送输出类型	0198	F_OU	第 15 通道变送输出方式
0181	14OUT	第 14 通道变送输出类型	0199	H_OU	第 16 通道变送输出方式
0182	15OUT	第 15 通道变送输出类型	0200	1A01	第 1 通道第一路报警输出位置
0183	16OUT	第 16 通道变送输出类型	0201	1A02	第 2 通道第一路报警输出位置
0184	1_OU	第 1 通道变送输出方式	0202	1A03	第 3 通道第一路报警输出位置
0185	2_OU	第 2 通道变送输出方式	0203	1A04	第 4 通道第一路报警输出位置
0186	3_OU	第 3 通道变送输出方式	0204	1A05	第 5 通道第一路报警输出位置
0187	4_OU	第 4 通道变送输出方式	0205	1A06	第 6 通道第一路报警输出位置
0188	5_OU	第 5 通道变送输出方式	0206	1A07	第 7 通道第一路报警输出位置
0189	6_OU	第 6 通道变送输出方式	0207	1A08	第 8 通道第一路报警输出位置

0208	1A09	第 9 通道第一路报警输出位置	0226	2A11	第 11 通道第二路报警输出位置
0209	1A10	第 10 通道第一路报警输出位置	0227	2A12	第 12 通道第二路报警输出位置
0210	1A11	第 11 通道第一路报警输出位置	0228	2A13	第 13 通道第二路报警输出位置
0211	1A12	第 12 通道第一路报警输出位置	0229	2A14	第 14 通道第二路报警输出位置
0212	1A13	第 13 通道第一路报警输出位置	0230	2A15	第 15 通道第二路报警输出位置
0213	1A14	第 14 通道第一路报警输出位置	0231	2A16	第 16 通道第二路报警输出位置
0214	1A15	第 15 通道第一路报警输出位置	0232	_L01	第 1 通道下限报警值
0215	1A16	第 16 通道第一路报警输出位置	0233	_L02	第 2 通道下限报警值
0216	2A01	第 1 通道第二路报警输出位置	0234	_L03	第 3 通道下限报警值
0217	2A02	第 2 通道第二路报警输出位置	0235	_L04	第 4 通道下限报警值
0218	2A03	第 3 通道第二路报警输出位置	0236	_L05	第 5 通道下限报警值
0219	2A04	第 4 通道第二路报警输出位置	0237	_L06	第 6 通道下限报警值
0220	2A05	第 5 通道第二路报警输出位置	0238	_L07	第 7 通道下限报警值
0221	2A06	第 6 通道第二路报警输出位置	0239	_L08	第 8 通道下限报警值
0222	2A07	第 7 通道第二路报警输出位置	0240	_L09	第 9 通道下限报警值
0223	2A08	第 8 通道第二路报警输出位置	0241	_L10	第 10 通道下限报警值
0224	2A09	第 9 通道第二路报警输出位置	0242	_L11	第 11 通道下限报警值
0225	2A10	第 10 通道第二路报警输出位置	0243	_L12	第 12 通道下限报警值

0244	_L13	第 13 通道下限报警值	0262	_H15	第 15 通道上限报警值
0245	_L14	第 14 通道下限报警值	0263	_H16	第 16 通道上限报警值
0246	_L15	第 15 通道下限报警值	0264	LA01	第 1 通道下限报警回差值
0247	_L16	第 16 通道下限报警值	0265	LA02	第 2 通道下限报警回差值
0248	_H01	第 1 通道上限报警值	0266	LA03	第 3 通道下限报警回差值
0249	_H02	第 2 通道上限报警值	0267	LA04	第 4 通道下限报警回差值
0250	_H03	第 3 通道上限报警值	0268	LA05	第 5 通道下限报警回差值
0251	_H04	第 4 通道上限报警值	0269	LA06	第 6 通道下限报警回差值
0252	_H05	第 5 通道上限报警值	0270	LA07	第 7 通道下限报警回差值
0253	_H06	第 6 通道上限报警值	0271	LA08	第 8 通道下限报警回差值
0254	_H07	第 7 通道上限报警值	0272	LA09	第 9 通道下限报警回差值
0255	_H08	第 8 通道上限报警值	0273	LA10	第 10 通道下限报警回差值
0256	_H09	第 9 通道上限报警值	0274	LA11	第 11 通道下限报警回差值
0257	_H10	第 10 通道上限报警值	0275	LA12	第 12 通道下限报警回差值
0258	_H11	第 11 通道上限报警值	0276	LA13	第 13 通道下限报警回差值
0259	_H12	第 12 通道上限报警值	0277	LA14	第 14 通道下限报警回差值
0260	_H13	第 13 通道上限报警值	0278	LA15	第 15 通道下限报警回差值
0261	_H14	第 14 通道上限报警值	0279	LA16	第 16 通道下限报警回差值

0280	HA01	第 1 通道上限报警回差值	0298	3_PB	第 3 通道零点迁移值
0281	HA02	第 2 通道上限报警回差值	0299	4_PB	第 4 通道零点迁移值
0282	HA03	第 3 通道上限报警回差值	0300	5_PB	第 5 通道零点迁移值
0283	HA04	第 4 通道上限报警回差值	0301	6_PB	第 6 通道零点迁移值
0284	HA05	第 5 通道上限报警回差值	0302	7_PB	第 7 通道零点迁移值
0285	HA06	第 6 通道上限报警回差值	0303	8_PB	第 8 通道零点迁移值
0286	HA07	第 7 通道上限报警回差值	0304	9_PB	第 9 通道零点迁移值
0287	HA08	第 8 通道上限报警回差值	0305	A_PB	第 10 通道零点迁移值
0288	HA09	第 9 通道上限报警回差值	0306	B_PB	第 11 通道零点迁移值
0289	HA10	第 10 通道上限报警回差值	0307	C_PB	第 12 通道零点迁移值
0290	HA11	第 11 通道上限报警回差值	0308	D_PB	第 13 通道零点迁移值
0291	HA12	第 12 通道上限报警回差值	0309	E_PB	第 14 通道零点迁移值
0292	HA13	第 13 通道上限报警回差值	0310	F_PB	第 15 通道零点迁移值
0293	HA14	第 14 通道上限报警回差值	0311	H_PB	第 16 通道零点迁移值
0294	HA15	第 15 通道上限报警回差值	0312	1KKK	第 1 通道测量放大倍数
0295	HA16	第 16 通道上限报警回差值	0313	2KKK	第 2 通道测量放大倍数
0296	1_PB	第 1 通道零点迁移值	0314	3KKK	第 3 通道测量放大倍数
0297	2_PB	第 2 通道零点迁移值	0315	4KKK	第 4 通道测量放大倍数

0316	5KKK	第 5 通道测量放大倍数	0334	7SLL	第 7 通道 PV 测量量程下限
0317	6KKK	第 6 通道测量放大倍数	0335	8SLL	第 8 通道 PV 测量量程下限
0318	7KKK	第 7 通道测量放大倍数	0336	9SLL	第 9 通道 PV 测量量程下限
0319	8KKK	第 8 通道测量放大倍数	0337	ASLL	第 10 通道 PV 测量量程下限
0320	9KKK	第 9 通道测量放大倍数	0338	BSLL	第 11 通道 PV 测量量程下限
0321	AKKK	第 10 通道测量放大倍数	0339	CSLL	第 12 通道 PV 测量量程下限
0322	BKKK	第 11 通道测量放大倍数	0340	DSLL	第 13 通道 PV 测量量程下限
0323	CKKK	第 12 通道测量放大倍数	0341	ESLL	第 14 通道 PV 测量量程下限
0324	DKKK	第 13 通道测量放大倍数	0342	FSLL	第 15 通道 PV 测量量程下限
0325	EKKK	第 14 通道测量放大倍数	0343	HSLL	第 16 通道 PV 测量量程下限
0326	FKKK	第 15 通道测量放大倍数	0344	1SLH	第 1 通道 PV 测量量程上限
0327	HKKK	第 16 通道测量放大倍数	0345	2SLH	第 2 通道 PV 测量量程上限
0328	1SLL	第 1 通道 PV 测量量程下限	0346	3SLH	第 3 通道 PV 测量量程上限
0329	2SLL	第 2 通道 PV 测量量程下限	0347	4SLH	第 4 通道 PV 测量量程上限
0330	3SLL	第 3 通道 PV 测量量程下限	0348	5SLH	第 5 通道 PV 测量量程上限
0331	4SLL	第 4 通道 PV 测量量程下限	0349	6SLH	第 6 通道 PV 测量量程上限
0332	5SLL	第 5 通道 PV 测量量程下限	0350	7SLH	第 7 通道 PV 测量量程上限
0333	6SLL	第 6 通道 PV 测量量程下限	0351	8SLH	第 8 通道 PV 测量量程上限

0352	9SLH	第 9 通道 PV 测量量程上限	0370	BPVL	第 11 通道 PV 显示报警量程下限
0353	ASLH	第 10 通道 PV 测量量程上限	0371	CPVL	第 12 通道 PV 显示报警量程下限
0354	BSLH	第 11 通道 PV 测量量程上限	0372	DPVL	第 13 通道 PV 显示报警量程下限
0355	CSLH	第 12 通道 PV 测量量程上限	0373	EPVL	第 14 通道 PV 显示报警量程下限
0356	DSLH	第 13 通道 PV 测量量程上限	0374	FPVL	第 15 通道 PV 显示报警量程下限
0357	ESLH	第 14 通道 PV 测量量程上限	0375	HPVL	第 16 通道 PV 显示报警量程下限
0358	FSLH	第 15 通道 PV 测量量程上限	0376	1PVH	第 1 通道 PV 显示报警量程上限
0359	HSLH	第 16 通道 PV 测量量程上限	0377	2PVH	第 2 通道 PV 显示报警量程上限
0360	1PVL	第 1 通道 PV 显示报警量程下限	0378	3PVH	第 3 通道 PV 显示报警量程上限
0361	2PVL	第 2 通道 PV 显示报警量程下限	0379	4PVH	第 4 通道 PV 显示报警量程上限
0362	3PVL	第 3 通道 PV 显示报警量程下限	0380	5PVH	第 5 通道 PV 显示报警量程上限
0363	4PVL	第 4 通道 PV 显示报警量程下限	0381	6PVH	第 6 通道 PV 显示报警量程上限
0364	5PVL	第 5 通道 PV 显示报警量程下限	0382	7PVH	第 7 通道 PV 显示报警量程上限
0365	6PVL	第 6 通道 PV 显示报警量程下限	0383	8PVH	第 8 通道 PV 显示报警量程上限
0366	7PVL	第 7 通道 PV 显示报警量程下限	0384	9PVH	第 9 通道 PV 显示报警量程上限
0367	8PVL	第 8 通道 PV 显示报警量程下限	0385	APVH	第 10 通道 PV 显示报警量程上限
0368	9PVL	第 9 通道 PV 显示报警量程下限	0386	BPVH	第 11 通道 PV 显示报警量程上限
0369	APVL	第 10 通道 PV 显示报警量程下限	0387	CPVH	第 12 通道 PV 显示报警量程上限

0388	DPVH	第 13 通道 PV 显示报警量程上限	0406	FOUL	第 15 通道变送输出量程下限
0389	EPVH	第 14 通道 PV 显示报警量程上限	0407	HOUL	第 16 通道变送输出量程下限
0390	FPVH	第 15 通道 PV 显示报警量程上限	0408	1OUL	第 1 通道变送输出量程上限
0391	HPVH	第 16 通道 PV 显示报警量程上限	0409	2OUL	第 2 通道变送输出量程上限
0392	1OUL	第 1 通道变送输出量程下限	0410	3OUL	第 3 通道变送输出量程上限
0393	2OUL	第 2 通道变送输出量程下限	0411	4OUL	第 4 通道变送输出量程上限
0394	3OUL	第 3 通道变送输出量程下限	0412	5OUL	第 5 通道变送输出量程上限
0395	4OUL	第 4 通道变送输出量程下限	0413	6OUL	第 6 通道变送输出量程上限
0396	5OUL	第 5 通道变送输出量程下限	0414	7OUL	第 7 通道变送输出量程上限
0397	6OUL	第 6 通道变送输出量程下限	0415	8OUL	第 8 通道变送输出量程上限
0398	7OUL	第 7 通道变送输出量程下限	0416	9OUL	第 9 通道变送输出量程上限
0399	8OUL	第 8 通道变送输出量程下限	0417	AOUL	第 10 通道变送输出量程上限
0400	9OUL	第 9 通道变送输出量程下限	0418	BOUL	第 11 通道变送输出量程上限
0401	AOUL	第 10 通道变送输出量程下限	0419	COUL	第 12 通道变送输出量程上限
0402	BOUL	第 11 通道变送输出量程下限	0420	DOUL	第 13 通道变送输出量程上限
0403	COUL	第 12 通道变送输出量程下限	0421	EOUL	第 14 通道变送输出量程上限
0404	DOUL	第 13 通道变送输出量程下限	0422	FOUL	第 15 通道变送输出量程上限
0405	EOUL	第 14 通道变送输出量程下限	0423	HOUL	第 16 通道变送输出量程上限

0424	无	第 1 通道测量值	0443	无	第 4 通道变送输出数据
0425	无	第 2 通道测量值	0444	无	第 5 通道变送输出数据
0426	无	第 3 通道测量值	0445	无	第 6 通道变送输出数据
0427	无	第 4 通道测量值	0446	无	第 7 通道变送输出数据
0428	无	第 5 通道测量值	0447	无	第 8 通道变送输出数据
0429	无	第 6 通道测量值	0448	无	第 9 通道变送输出数据
0430	无	第 7 通道测量值	0449	无	第 10 通道变送输出数据
0431	无	第 8 通道测量值	0450	无	第 11 通道变送输出数据
0432	无	第 9 通道测量值	0451	无	第 12 通道变送输出数据
0433	无	第 10 通道测量值	0452	无	第 13 通道变送输出数据
0434	无	第 11 通道测量值	0453	无	第 14 通道变送输出数据
0435	无	第 12 通道测量值	0454	无	第 15 通道变送输出数据
0436	无	第 13 通道测量值	0455	无	第 16 通道变送输出数据
0437	无	第 14 通道测量值	0456	无	1~16 通道上限报警状态
0438	无	第 15 通道测量值	0457	无	1~16 通道下限报警状态
0439	无	第 16 通道测量值	0458	无	1~16 通道上上限报警状态
0440	无	第 1 通道变送输出数据	0459	无	1~16 通道下下限报警状态
0441	无	第 2 通道变送输出数据	0460	无	继电器控制寄存器
0442	无	第 3 通道变送输出数据	0461	无	继电器状态寄存器



## 附录一：仪表常见故障处理

故障现象	判断处理方法
无显示	<ol style="list-style-type: none"><li>1、电源线正确接入指定端子；</li><li>2、用万用表测量电源接线端子上电压是否正常。</li></ol>
显示值 闪烁	<ol style="list-style-type: none"><li>1、为输入线路断线报警，请检查输入线路是否断线或有接触不良现象；</li><li>2、信号超/欠量程；</li><li>3、检查 1LS0~HSL0 菜单的输入分度号是否与实际输入信号一致。</li></ol>
显示值 不变化	<ol style="list-style-type: none"><li>1、检查接线是否正确；</li><li>2、检查接线是否有松动、有腐蚀、氧化、受潮等接触不良现象。</li><li>3、当为电压、电流输入时，检查 1SLL (HSLL) 和 1SLH (HSLH) 菜单是否设置正确；</li><li>4、当信号为开方信号时，检查小信号切除 1SLA (HSLA) 设置是否正确。</li><li>6、测量输入端信号是否在正确变化，如不变化则为输入信号有故障；如输入信号有变化、并以上项目检查正确则可能为仪表故障。</li></ol>
显示值 波动大	<ol style="list-style-type: none"><li>1、检查接线是否有松动、有腐蚀、氧化、受潮等接触不良现象。</li><li>2、用数字万用表（4 位以上的测量分辨率）测量输入信号是否波动，也可直接输入标准信号源给定仪表稳定的信号进行检查；</li></ol>

显示值波动大	<p>3、如输入信号有波动为信号问题与本仪表无关，如输入信号无波动，则可能是有干扰，将抗干扰菜单数据进行适当增加，一般 3 级即可。</p> <p>4、外部环境造成显示不稳定的主要原因有：输入信号线、电源线、空间等存在强电磁干扰，对此可采取加线路滤波器、外部屏蔽等方式解决。</p>
测量值误差大	<p>1、检查信号接线是否正确；</p> <p>2、检查信号接线是否有松动、有腐蚀、氧化、受潮等接触不良现象；</p> <p>3、用万用表测量实际输入信号是否正确；</p> <p>4、热电阻输入时，检查三线接线是否正确，同时检查自热电阻至仪表的导线电阻值是否大于 <math>15\Omega</math>。</p>
继电器输出不正确	<p>1、检查接线是否正确；</p> <p>2、检查接线是否有松动、有腐蚀、氧化、受潮等接触不良现象；</p> <p>3、对应本手册选型方法，检查仪表型号是否具备该功能；</p> <p>4、检查 1SL2 (HSL2) 和 1SL3 (HSL3) 的上下限报警控制方向是否正确，1A01 (1A16)、2A01 (2A16) 报警输出对应的继电器设置是否正确；</p> <p>5、检查端子接线是否正确并可靠。</p>

## 附录二：仪表的安装

1. 仪表的接线(请参阅接线图)。
2. 配线上的注意
  - a) 输入信号线为避免杂讯干扰以及强电磁场影响，应远离动力线、负荷线、仪表电源线。
  - b) 热电偶输入使用补偿导线，其它信号线要采用屏蔽线。
  - c) 电源线使用塑料绝缘三芯电缆，与信号线尽可能分开走线。
  - d) 本仪表的继电器输出若接电感性负载，必须在负载两端（不可在本仪表继电器两端）并接火花吸收电路（可用足够功率的  $100\Omega$  电阻器串联足够耐压的  $0.022\mu\text{F}$  电容器）组成。否则，仪表继电器触点释放时会因感应电动势造成的拉弧而损坏，同时干扰仪表数字电路而影响正常工作。
3. 仪表安装的位置不应有机械震动、冲击、以及来自信号端、电源端及空间的大电流、火花、强电磁感应灯影响。空气中不得有对金属、塑料件起严重腐蚀作用的气体。

#### 4. 安装尺寸

	外形尺寸(宽×高×深)	开孔尺寸
LU905M08	160mm×80mm×100mm	152 <sup>+0.5</sup> mm×76 <sup>+0.5</sup> mm
	80mm×160mm×100mm	76 <sup>+0.5</sup> mm×152 <sup>+0.5</sup> mm
LU905F08	160mm×80mm×124mm	152 <sup>+0.5</sup> mm×76 <sup>+0.5</sup> mm
LU905F16	80mm×160mm×124mm	76 <sup>+0.5</sup> mm×152 <sup>+0.5</sup> mm

#### 附录三：仪表的定货与随机附件

- 1、订货选型时应仔细阅读订货资料，按型号说明选型，并注明显示量程及计量单位。
- 2、厂家供货时一般只提供与订货型号有关的软硬件功能，用户如有特殊要求需洽商而定，并在订货予以特别说明。
- 3、仪表随机附件《LU-905 多路巡检显示控制仪使用说明书》一份，出厂检验合格证一份。本说明书若因产品更新而变动，恕不另行通知。



南京昌晖自动化仪表有限公司总代理 025-57155258